

FERRI®

FERRI srl - Via C.Govoni, 30
44030 Tamara (FE) ITALY
Tel./Phone +39-0532.866866
Fax +39-0532.866851
<http://www.ferrisrl.it>
e-mail: info@ferrisrl.it

DECEPUGLIATRICI IDRAULICHE
HYDRAULIC FLAIL-HEDGER MOWERS
HYDRAULISCHER BOSCHUNGMAHER
DEBROUSSAILLEUSES HYDRAULIQUES
DESBROZADORA

TM

- IT CATALOGO DELLE PARTI DI RICAMBIO
- EN SPARE PARTS CATALOGUE
- DE ERSATZTEILKATALOG
- FR CATALOGUE DE PIECES DETACHEES
- ES CATALOGO DEL LAS PIEZAS DE RECAMBIO

TM46

Serien
Serial n°
Serienr.
N. série
Núm. serie

01

TM56

Serien
Serial n°
Serienr.
N. série
Núm. serie

01

Data pubblicazione:
Publication date:
Veröffentlichungsdatum:
Date de publication:
Fecha de publicación:

27/02/2019



IT

Tutti i diritti riservati

Nessuna parte di questo documento può essere riprodotta, memorizzata in un sistema di archiviazione o trasmessa a terzi in qualsiasi forma o con qualsiasi mezzo, senza una preventiva autorizzazione scritta di FERRI srl.

FERRI srl si riserva il diritto di apportare in qualsiasi momento e senza preavviso, modifiche e miglioramenti ai suoi prodotti allo scopo di elevarne costantemente la qualità, pertanto anche questa pubblicazione può essere soggetta a modifiche.

EN

All rights reserved

Neither the whole of this document nor any individual portion thereof may be reproduced, stored on an electronic filing system or transmitted to third parties in any form thereof any means, without the prior written consent of FERRI srl.

The technical data contained in this document is indicative and not binding, insofar as FERRI srl reserves the right to make modifications and improvements to its products at any time in order to enhance the quality thereof.

DE

Alle Rechte vorbehalten

Das vorliegende Handbuch bzw. Teile davon nicht dürfen ohne vorherige schriftliche Genehmigung der Fa. FERRI srl nachgedruckt, in Speichersystemen abgelegt oder in beliebiger Form und mit beliebigen Mitteln an Dritte weitergegeben werden.

Die Fa. FERRI srl behält sich das Recht vor, in Sinne der laufenden Steigerung der Qualität jederzeit und ohne Ankündigung Änderungen und Verbesserungen an ihren Produkten vorzunehmen. Daher kann auch die vorliegende Veröffentlichung Änderungen unterliegen.

FR

Tous droits réservés

Il est interdit de procéder à la reproduction intégrale ou partielle de ce document, à sa mise en mémoire dans un système d'archives ou à sa transmission à des tiers sous quelque forme que ce soit sans l'autorisation écrite préalable de FERRI srl.

Les données techniques contenues dans ce document sont fournies à titre indicatif et non contraignant, dans la mesure où FERRI srl se réserve le droit d'apporter à tout moment des modifications et des améliorations à ses produits pour en élever constamment la qualité.

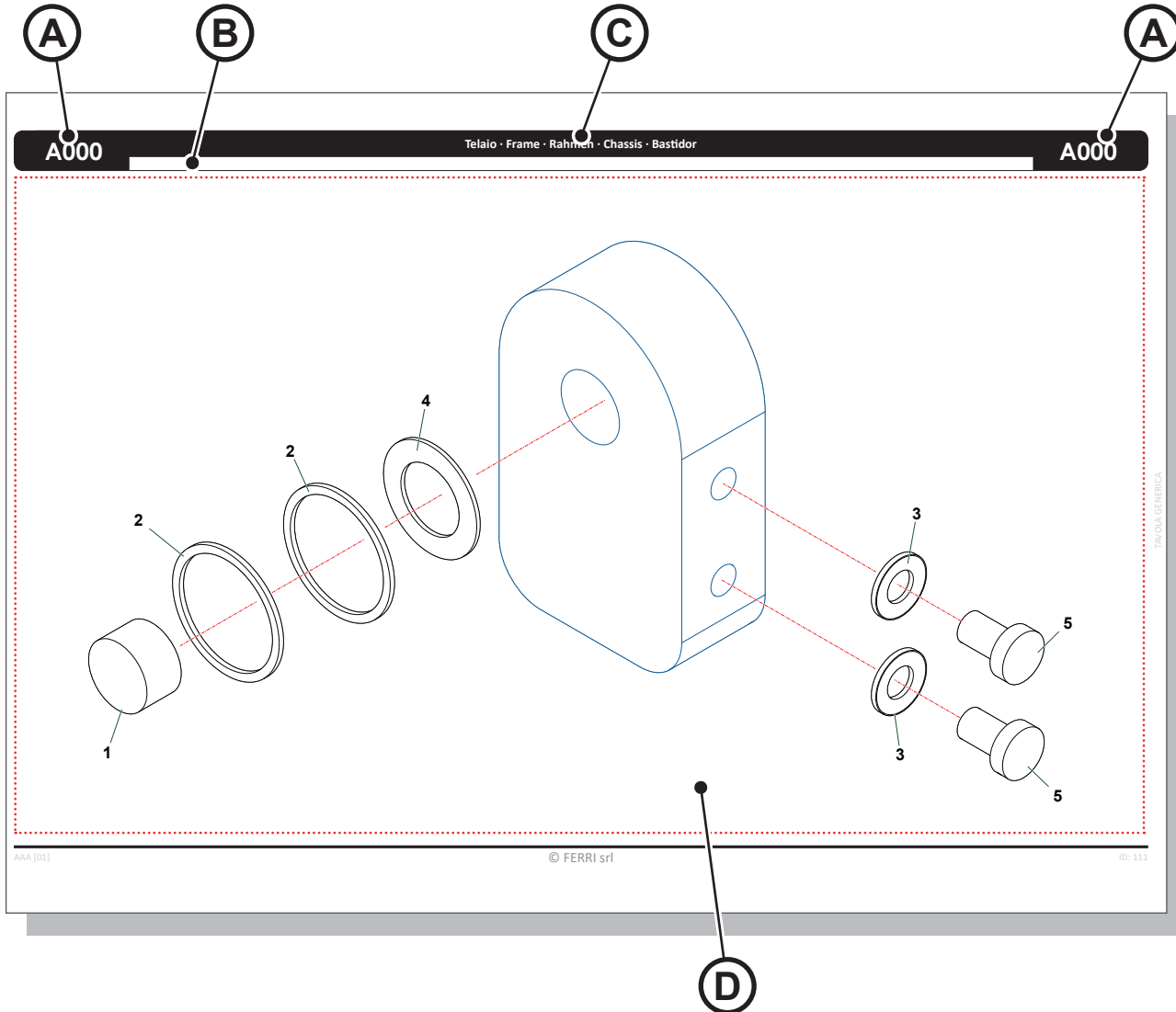
ES

Todos los derechos reservados

Ninguna parte de esta publicación puede ser reproducida, almacenada o transmitida de ninguna forma, no por ningún medio, sin la previa autorización escrita por parte de FERRI srl.

Los datos técnicos contenidos en este documento son indicativos y no constituyen compromiso, ya que FERRI srl se reserva el derecho de realizar en cualquier momento modificaciones y mejoras en sus productos con el objeto de incrementar constantemente su calidad.

Legenda del catalogo ricambi · Key to spare parts catalogue · Legende des ersatzteilkatalogs
 Légende du catalogue des pièces de rechange · Leyenda del catálogo de repuestos



A	Numero identificativo della tavola ricambi · Spare parts table identification number · Kennnummer der Ersatzteiltabelle · Numéro d'identification de la table des pièces de rechange · Número de identificación de la tabla de repuestos
B	Area informazioni supplementari della tavola ricambi · Spare parts table additional information field · Bereich für Zusatzinformationen über die Ersatzteiltabelle · Partie avec informations supplémentaires de la table des pièces de rechange · Área de información adicional de la tabla de repuestos
C	Denominazione della tavola · Table name · Bezeichnung der Tabelle · Dénomination de la table · Denominación de la tabla
D	Area grafica con l'esploso dei componenti · Graphics area with exploded view of components · Graphischer Bereich mit Explosionszeichnung der Komponenten · Partie graphique avec vue éclatée des composants · Área gráfica con el despiece de los componentes

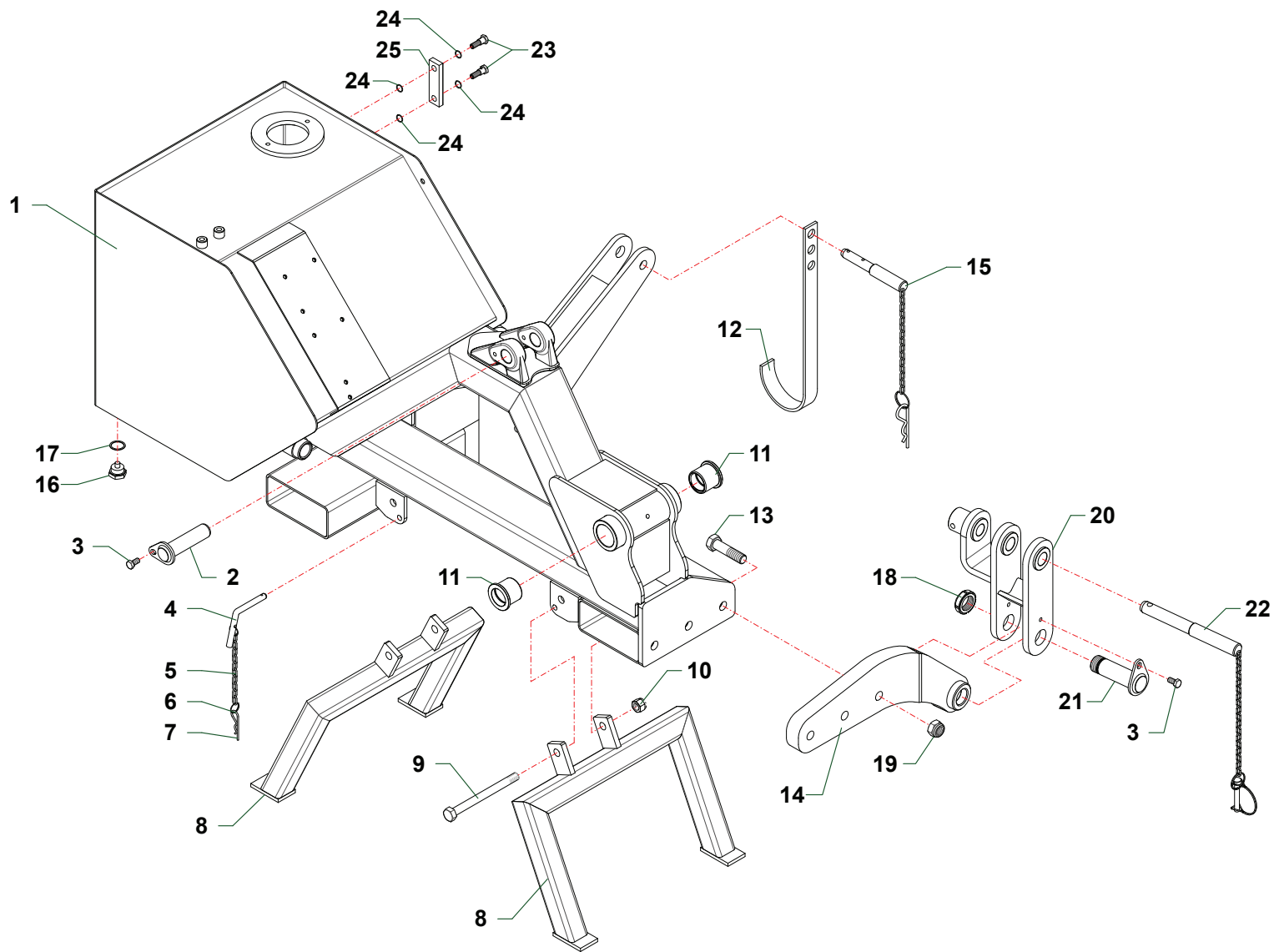
Legenda del catalogo ricambi · Key to spare parts catalogue · Legende des ersatzteilkatalogs
Légende du catalogue des pièces de rechange · Leyenda del catálogo de repuestos

Nr	Codice Part Number Code Code Código	T500G	Denominazione · Denomination · Bezeichnung · Denomination · Denominacion	Validità Validity Gültigkeit Validity Validez	Nm	Sostituito da Replaced by Ersetzt durch Remplacé par Sustituido por	Sostituisce il Replaces the Ersetzt das Remplace le Sustituye a la
1	ICUT04150100	1	Perno · Pin · Zapfen · Axe · Perno				
2	0436003	2	Rondella · Washer · Scheibe · Rondelle · Arandela				
3	0201039	1	Rondella · Washer · Scheibe · Rondelle · Arandela				
4	0201039	2	Rondella · Washer · Scheibe · Rondelle · Arandela				
5	031B006Z	2	Martinetto · Cylinder · Zylinder · Vérin · Gato	< B404Z	15		
6	031A006Z	2	Piede · Stand · Fuss · Béquille · Pie	>= B404Z	15		

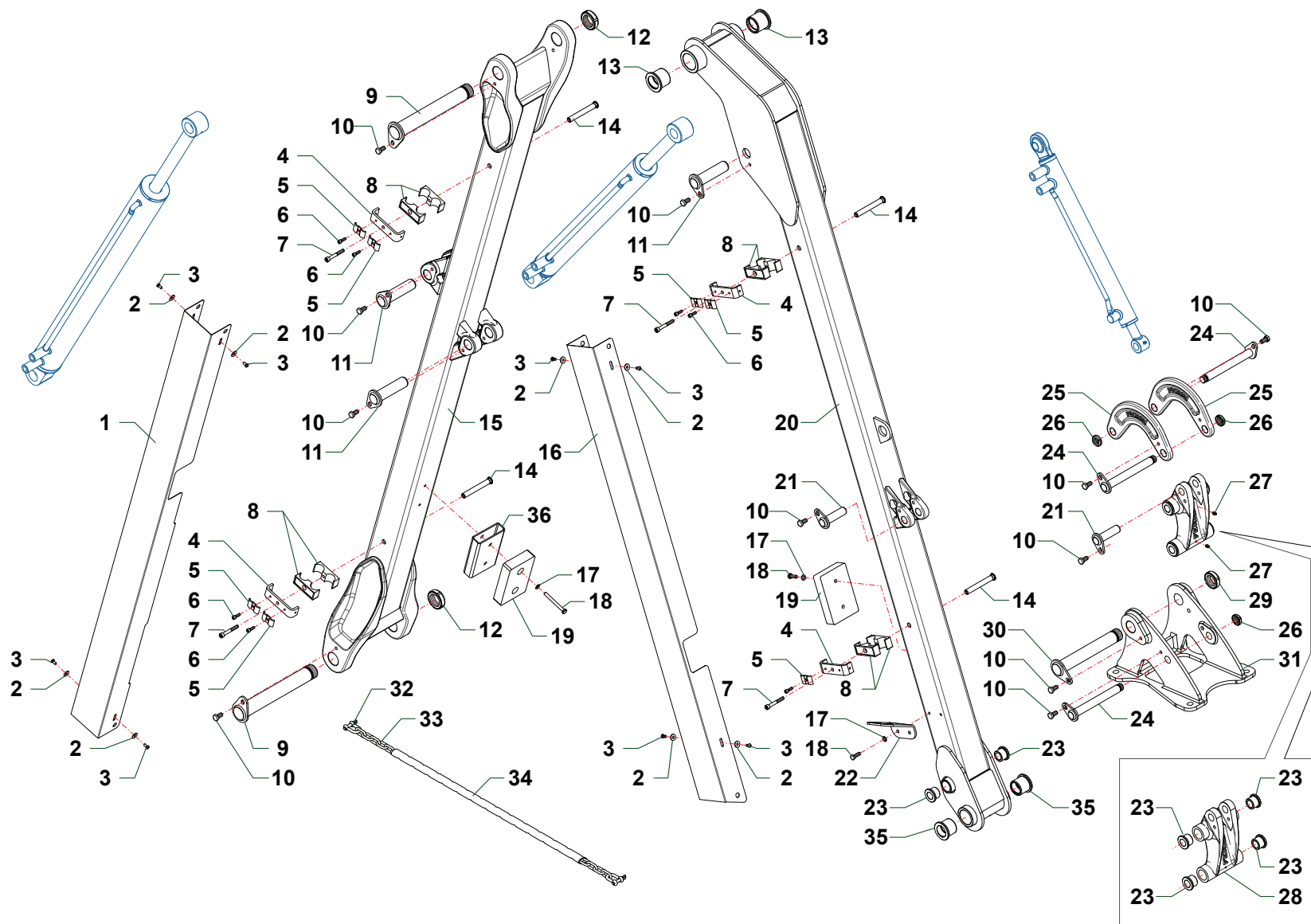
A000	Telaio · Frame · Rahmen · Chassis · Bastidor	A000
------	--	------

- (A)** Numero di riferimento del componente · Component reference number · Referenznummer der Komponente · Numéro de référence du composant · Número de referencia del componente
- (B)** Codice del componente · Component code · Code der Komponente · Code du composant · Código del componente
- (C)** Quantità dei componenti · Quantity of components · Anzahl der Komponenten · Quantité de composants · Cantidad de los componentes
- (D)** Denominazione del componente · Component name · Bezeichnung der Komponente · Dénomination du composant · Denominación de los componentes
- (E)** Validità del componente · Component validity · Gültigkeit der Komponente · Validité du composant · Validez del componente
- (F)** Coppia di serraggio (se presente) del componente · Component tightening torque (if any) · Anzugsmoment (sofern vorhanden) der Komponente · Couple de serrage (si présent) du composant · Par de apriete (si lo hubiera) del componente
- (G)** Numero di riferimento del componente sostitutivo · Reference number of the replacement part · Referenznummer der Ersatzkomponente · Numéro de référence du composant de remplacement · Número de referencia del componente de sustitución
- (H)** Numero di riferimento del componente in sostituzione · Reference number of the part to be replaced · Referenznummer der auszutauschenden Komponente · Numéro de référence du composant remplacé · Número de referencia del componente que se sustituye
- (I)** Numero identificativo della tavola ricambi · Spare parts table identification number · Kennnummer der Ersatzteiltabelle · Numéro d'identification de la table des pièces de rechange · Número de identificación de la tabla de repuestos
- (L)** Area informazioni supplementari della tavola ricambi · Spare parts table additional information field · Bereich für Zusatzinformationen über die Ersatzteiltabelle · Partie avec informations supplémentaires de la table des pièces de rechange · Área de información adicional de la tabla de repuestos
- (M)** Denominazione della tavola · Table name · Bezeichnung der Tabelle · Dénomination de la table · Denominación de la tabla

A047	Telaio · Frame · Rahmen · Chassis · Bastidor
B076	Bracci · Arms · Arme · Bras · Brazos
C230	Impianto idraulico alimentazione · Feeding hydraulic system · Hydraulikanlage der Versorgung · Installation hydraulique d'alimentation · Equipo hidraulico alimentacion
C352	Impianto idraulico alimentazione · Feeding hydraulic system · Hydraulikanlage der Versorgung · Installation hydraulique d'alimentation · Equipo hidraulico alimentacion
C231	Impianto idraulico servizi · Services hydraulic system · Hydraulikanlange für ausrüstungen · Installation hydraulique aux outils · Instalacion hidraulica equipos
C232	Comandi idraulici · Distributors · Steervergerte · Commandes hydrauliques · Distribuidores
C353	Comandi idraulici · Distributors · Steervergerte · Commandes hydrauliques · Distribuidores
C233	Distributore · Control valve · Steuerblock · Distributeur · Distribuidor
C354	Distributore · Control valve · Steuerblock · Distributeur · Distribuidor
D018	Martinetto · Cylinder · Zylinder · Vérin · Gato
D068	Martinetto · Cylinder · Zylinder · Vérin · Gato
D069	Martinetto · Cylinder · Zylinder · Vérin · Gato
G003	Moltiplicatore · Gearbox · Getriebe · Multiplicateur · Multiplicador
M065	Sospensione 1° braccio · Lift float · Aufhangung 1.ausleger · Suspension 1 er bras · Suspension 1° brazo
M066	Scambiatore di calore · Heat exchanger · Ölkühler · Refroidisseur · Intercambiador de calor
M172	Scambiatore di calore · Heat exchanger · Ölkühler · Refroidisseur · Intercambiador de calor
H063	Impianto elettrico · Electric system · Elektrische anlage · Installation électriques · Instalacion electricos



Nr	Codice Part Number Code Code Código	TM46	TM56			Denominazione · Denomination · Bezeichnung · Denomination · Denominacion	Validità Validity Gültigkeit Validité Validez	Nm	Sostituito da Replaced by Ersetzt durch Remplacé par Sustituido por	Sostituisce il Replaces the Ersetzt das Remplace le Sustituye a la	Note
1	TM45010400	1	1			Telaio · Frame · Rahmen · Chassis · Bastidor					
2	TKV65110100	1	1			Perno · Pin · Zapfen · Axe · Perno					
3	0342004Z	2	2			Vite · Bolt · Schraube · Vis · Tornillo					
4	10018	2	2			Perno · Pin · Zapfen · Axe · Perno					
5	2301117	2	2			Catena · Chain · Kette · Chaine · Banda					
6	2301074	4	4			Anello · Ring · Ring · Bague · Anillo					
7	0340022	2	2			Copiglia · Split pin · Splint · Goupille · Pasador					
8	TM45040100	2	2			Piede · Stand · Fuss · Béquille · Pie					
9	0304024Z	2	2			Vite · Bolt · Schraube · Vis · Tornillo					
10	0310004	2	2			Dado · Nut · Mutter · Ecrou · Tuerca					
11	1001017	2	2			Boccola · Bushing · Buchse · Bague · Casquillo					
12	F27070400	1	1			Supporto · Bracket · Halterung · Support · Soporte					
13	0305024Z	3	3			Vite · Bolt · Schraube · Vis · Tornillo					
14	TM45070500	1	1			Attacco · Linkage · Anschluss · Attelage · Ataque					
15	2301111	1	1			Spina · Plug · Stift · Prise · Pasador hendido					
16	0418033	1	1			Tappo · Cap · Stopfen · Bouchon · Tapon					
17	0436003	1	1			Rondella · Washer · Scheibe · Rondelle · Arandela					
18	0363005	1	1			Ghiera · Locknut · Sicherungsring · Ecrou freine · Arandela					
19	0359006	3	3			Dado · Nut · Mutter · Ecrou · Tuerca					
20	TM56090100	1	1			Biella · Piston rod · Pleuel · Bielle · Biela					
21	TM56110600	1	1			Perno · Pin · Zapfen · Axe · Perno					
22	2301141	2	2			Perno · Pin · Zapfen · Axe · Perno					
23	0418038	2	2			Vite cava · Hollow Screw · Hohlschraube · Vis creuse · Tornillo hueco					
24	0418037	4	4			Guarnizione · Gasket · Dichtung · Joint · Empaquetadura					
25	0418003	1	1			Spia livello · Indicator's level · Pegel controllampe · Indicateur niveau · Indicator de nivel					



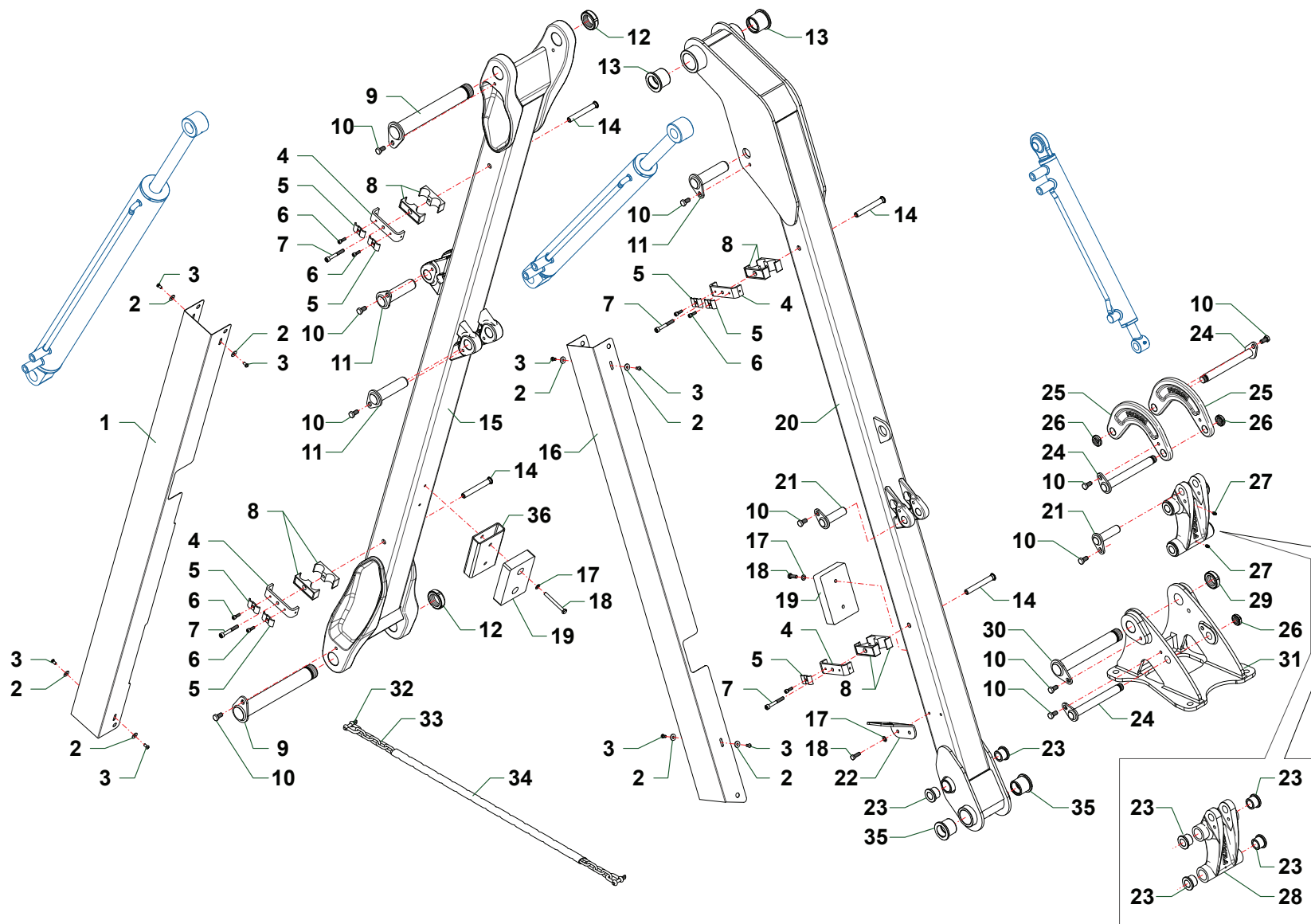
TM56_01_CAT3

Nr	Codice Part Number Code Code Código	TM46	TM56			Denominazione · Denomination · Bezeichnung · Denomination · Denominacion	Validità Validity Gültigkeit Validité Validez	Nm	Sostituito da Replaced by Ersetzt durch Remplacé par Sustituido por	Sostituisce il Replaces the Ersetzt das Remplace le Sustituye a la	Note
1	TM45170500	1				Protezione · Guard · Schutz · Protection · Proteccion					
1	TM56170100		1			Protezione · Guard · Schutz · Protection · Proteccion					
2	0349006Z	8	8			Rondella · Washer · Scheibe · Rondelle · Arandela					
3	0365003Z	8	8			Vite · Bolt · Schraube · Vis · Tornillo					
4	TP48290100	4	4			Staffa · Bracket · Prätze · Etrier · Brida					
5	TP48290200	7	7			Fermatubi · Hose clamp · Rohrschelle · Serre tuyaux · Sujeta tubos					
6	0316006Z	7	7			Vite · Bolt · Schraube · Vis · Tornillo					
7	0317013Z	4	4			Vite · Bolt · Schraube · Vis · Tornillo					
8	0414013	4	4			Collare · Anchor pipe · Schlauchschelle · Collier · Brida					
9	TM56110100	2	2			Perno · Pin · Zapfen · Axe · Perno					
10	0342004Z	11	11			Vite · Bolt · Schraube · Vis · Tornillo					
11	TKV65110100	3	3			Perno · Pin · Zapfen · Axe · Perno					
12	0363006	2	2			Ghiera · Locknut · Sicherungsring · Ecrou freine · Arandela					
13	1001017	2	2			Boccola · Bushing · Buchse · Bague · Casquillo					
14	TM56290100	4	4			Colonna · Column · Saeule · Colonne · Columna					
15	TM45210500	1				Braccio · Arm · Arm · Bras · Brazo					
15	TM56210100		1			Braccio · Arm · Arm · Bras · Brazo					
16	TM45170600	1				Protezione · Guard · Schutz · Protection · Proteccion					
16	TM56170200		1			Protezione · Guard · Schutz · Protection · Proteccion					
17	0322002Z	6	6			Rondella · Washer · Scheibe · Rondelle · Arandela					
18	0347013Z	6	6			Vite · Bolt · Schraube · Vis · Tornillo					
19	2301007	2	2			Tampone · Pad · Stopfen · Tampon · Tapon					
20	TM45210600	1				Braccio · Arm · Arm · Bras · Brazo					
20	TM56210200		1			Braccio · Arm · Arm · Bras · Brazo					
21	TM56110400	2	2			Perno · Pin · Zapfen · Axe · Perno					
22	TP48290300	1	1			Supporto · Bracket · Halterung · Support · Soporte					
23	1004001	6	6			Boccola · Bushing · Buchse · Bague · Casquillo					
24	TM56110300	3	3			Perno · Pin · Zapfen · Axe · Perno					
25	TM56200100	2	2			Leva · Lever · Hebel · Levier · Palanca					
26	0363007	3	3			Ghiera · Locknut · Sicherungsring · Ecrou freine · Arandela					
27	0337001	2	2			Ingrassatore · Grease nipple · Schmiernippel · Graisseur · Engrasador					
28	TM56200200I	1	1			Puntone · Strut · Druckstab · Poinçon · Puntal					
29	0363005	1	1			Ghiera · Locknut · Sicherungsring · Ecrou freine · Arandela					
30	TM56110200	1	1			Perno · Pin · Zapfen · Axe · Perno					
31	TM56070100	1	1			Attacco · Linkage · Anschluss · Attelage · Ataque					
32	0356004	2	2			Grillo · Shackle · Schäkel · Manille · Grillete					

B076

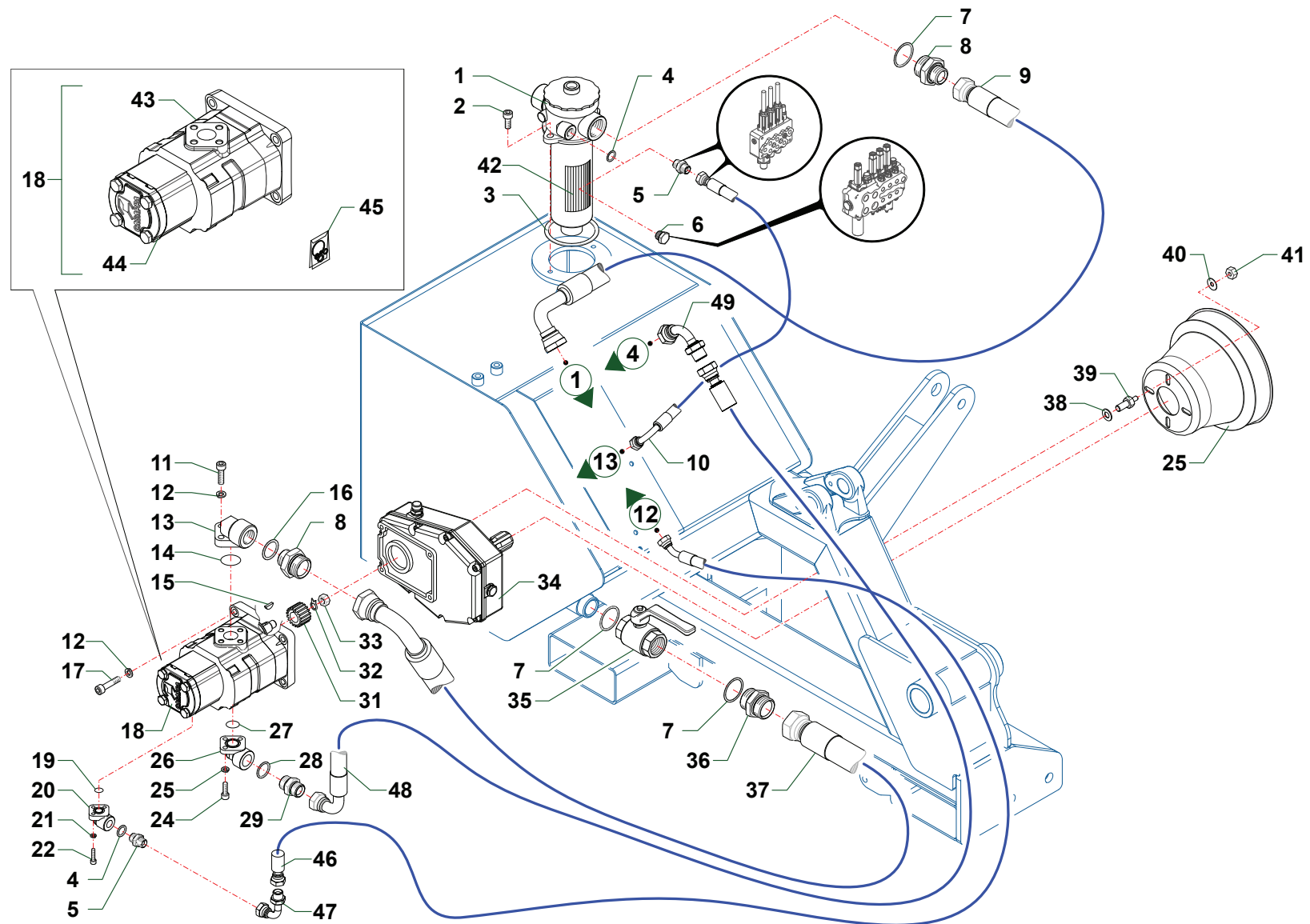
Bracci · Arms · Arme · Bras · Brazos

B076

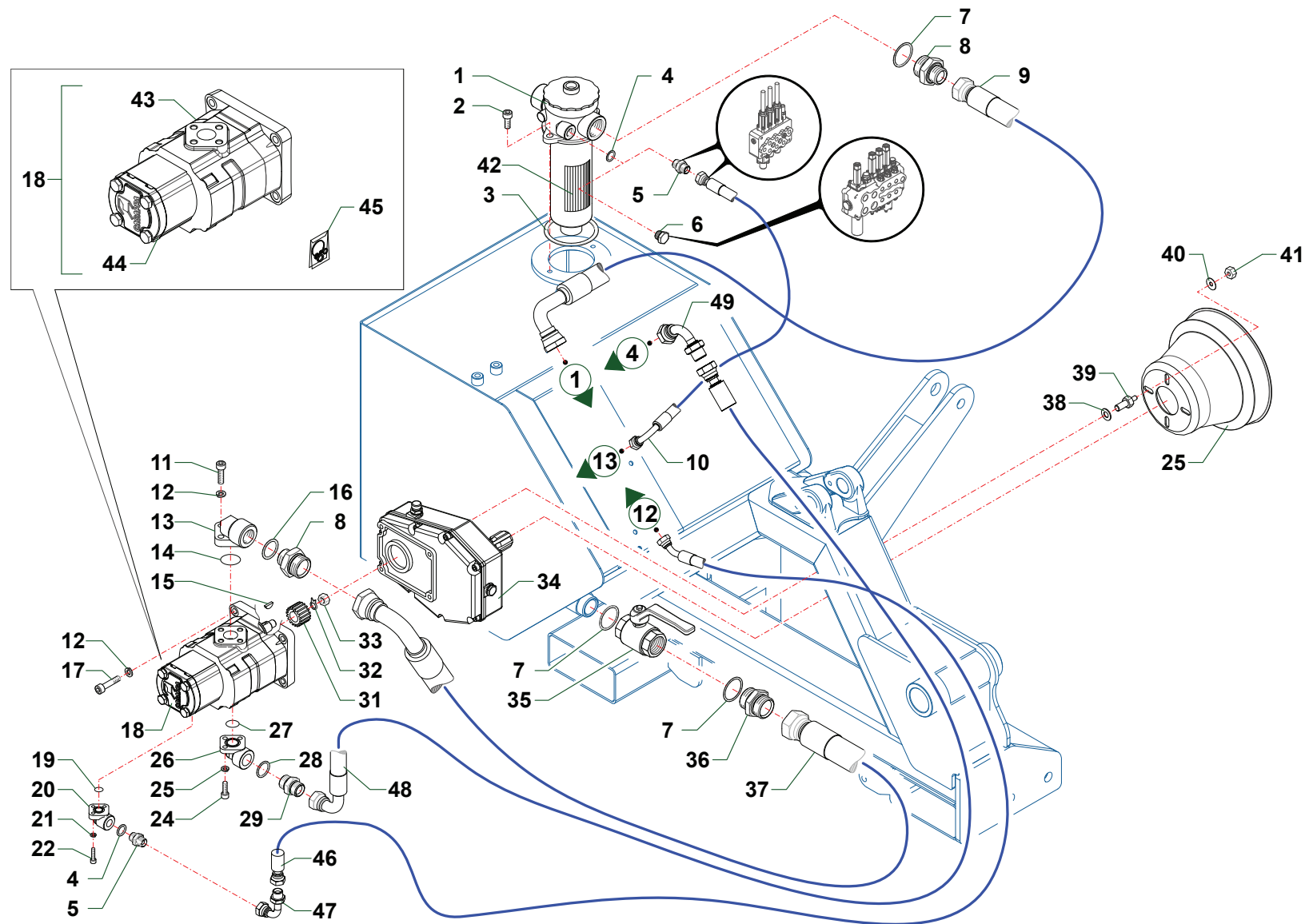


TM56_01_CAT3

Nr	Codice Part Number Code Code Código	TM46	TM56			Denominazione · Denomination · Bezeichnung · Denomination · Denominacion	Validità Validity Gültigkeit Validité Validez	Nm	Sostituito da Replaced by Ersetzt durch Remplacé par Sustituido por	Sostituisce il Replaces the Ersetzt das Remplace le Sustituye a la	Note
33	TD36230200	1	1			Catena · Chain · Kette · Chaine · Banda					
34	2301290	1	1			Protezione · Guard · Schutz · Protection · Proteccion					
35	1001031	2	2			Boccola · Bushing · Buchse · Bague · Casquillo					
36	TP51120700	1	1			Spessore · Shimset · Spurscheibe · Epaisseur · Espesor					

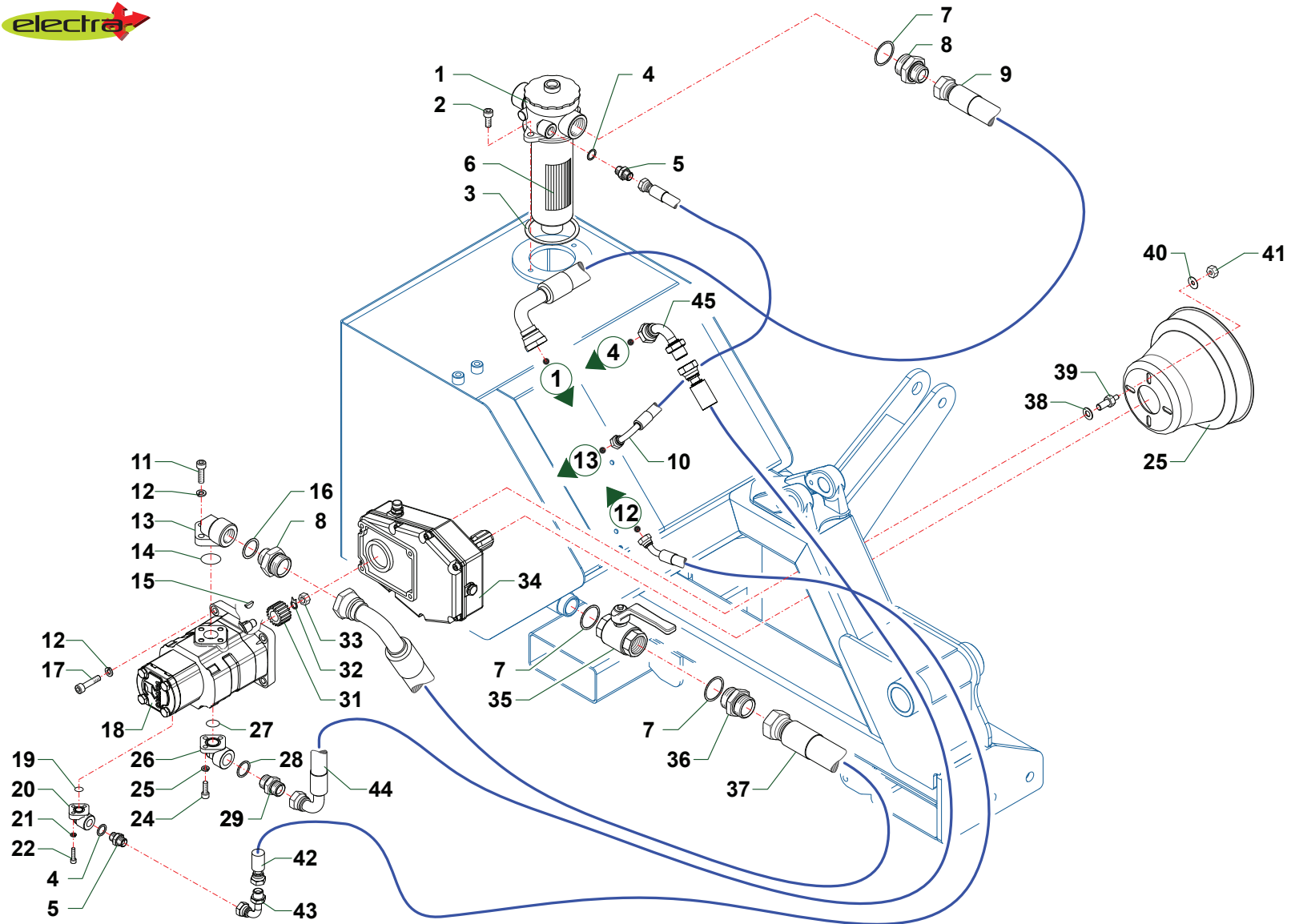


Nr	Codice Part Number Code Code Código	TM46	TM56			Denominazione · Denomination · Bezeichnung · Denomination · Denominacion	Validità Validity Gültigkeit Validité Validez	Nm	Sostituito da Replaced by Ersetzt durch Remplacé par Sustituido por	Sostituisce il Replaces the Ersetzt das Remplace le Sustituye a la	Note
1	0413034	1	1			Filtro · Filter · Filter · Filtre · Filtro					
2	0318005Z	2	2			Vite · Bolt · Schraube · Vis · Tornillo					
3	0413036	1	1			Guarnizione · Gasket · Dichtung · Joint · Empaquetadura					
4	0408003	2	2			Rondella · Washer · Scheibe · Rondelle · Arandela					
5	0402003	2	2			Nipplo · Nipple · Nippel · Niplo · Niple					
6	0429001	1	1			Tappo · Cap · Stopfen · Bouchon · Tapon					
7	0436001	3	3			Rondella · Washer · Scheibe · Rondelle · Arandela					
8	0401010	2	2			Riduzione · Nipple · Nippel · Adapteur · Reduccion					
9	0522024	1	1			Tube · Pipe · Schlauch · Tuyau · Tubo					
10	0502144	1	1			Tube · Pipe · Schlauch · Tuyau · Tubo					
11	0318008Z	3	3			Vite · Bolt · Schraube · Vis · Tornillo					
12	0322003Z	7	7			Rondella · Washer · Scheibe · Rondelle · Arandela					
13	1304007	1	1			Flangia · Flange · Flansch · Bride · Brida					
14	OR3125	1	1			Guarnizione · Gasket · Dichtung · Joint · Empaquetadura					
15	0350002	1	1			Chiavetta · Key · Keil · Clavette · Lengueta					
16	0408007	1	1			Rondella · Washer · Scheibe · Rondelle · Arandela					
17	0318009Z	4	4			Vite · Bolt · Schraube · Vis · Tornillo					
18	1501066	1	1			Pompa · Pump · Pompe · Bombe · Bomba					
19	OR119	1	1			Guarnizione · Gasket · Dichtung · Joint · Empaquetadura					
20	1304002	1	1			Flangia · Flange · Flansch · Bride · Brida					
21	0322001Z	3	3			Rondella · Washer · Scheibe · Rondelle · Arandela					
22	0316006Z	3	3			Vite · Bolt · Schraube · Vis · Tornillo					
23	0502367	1	1			Tube · Pipe · Schlauch · Tuyau · Tubo	<=B6143		46 + 47		
24	0317006Z	3	3			Vite · Bolt · Schraube · Vis · Tornillo					
25	1701011	1	1			Cuffia · Guard · Schutz · Protection · Casqueta					
26	1304006	1	1			Flangia · Flange · Flansch · Bride · Brida					
27	OR132	1	1			Guarnizione · Gasket · Dichtung · Joint · Empaquetadura					
28	0408006	1	1			Rondella · Washer · Scheibe · Rondelle · Arandela					
29	0402006	1	1			Nipplo · Nipple · Nippel · Niplo · Niple					
30	0504109	1	1			Tube · Pipe · Schlauch · Tuyau · Tubo	<=B6143		48 + 49		
31	1302003	1	1			Mozzo · Hub · Nabe · Manchon · Cubo					
32	0352001	1	1			Rondella · Washer · Scheibe · Rondelle · Arandela					
33	0309015	1	1			Dado · Nut · Mutter · Ecou · Tuerca					
34	1401015	1	1			Moltiplicatore · Gearbox · Getriebe · Multiplicateur · Multiplicador					
35	0409002	1	1			Rubinetto · Cock · Schlusshanduentil · Robinet · Valvula de compuerta					
36	0402008	1	1			Nipplo · Nipple · Nippel · Niplo · Niple					

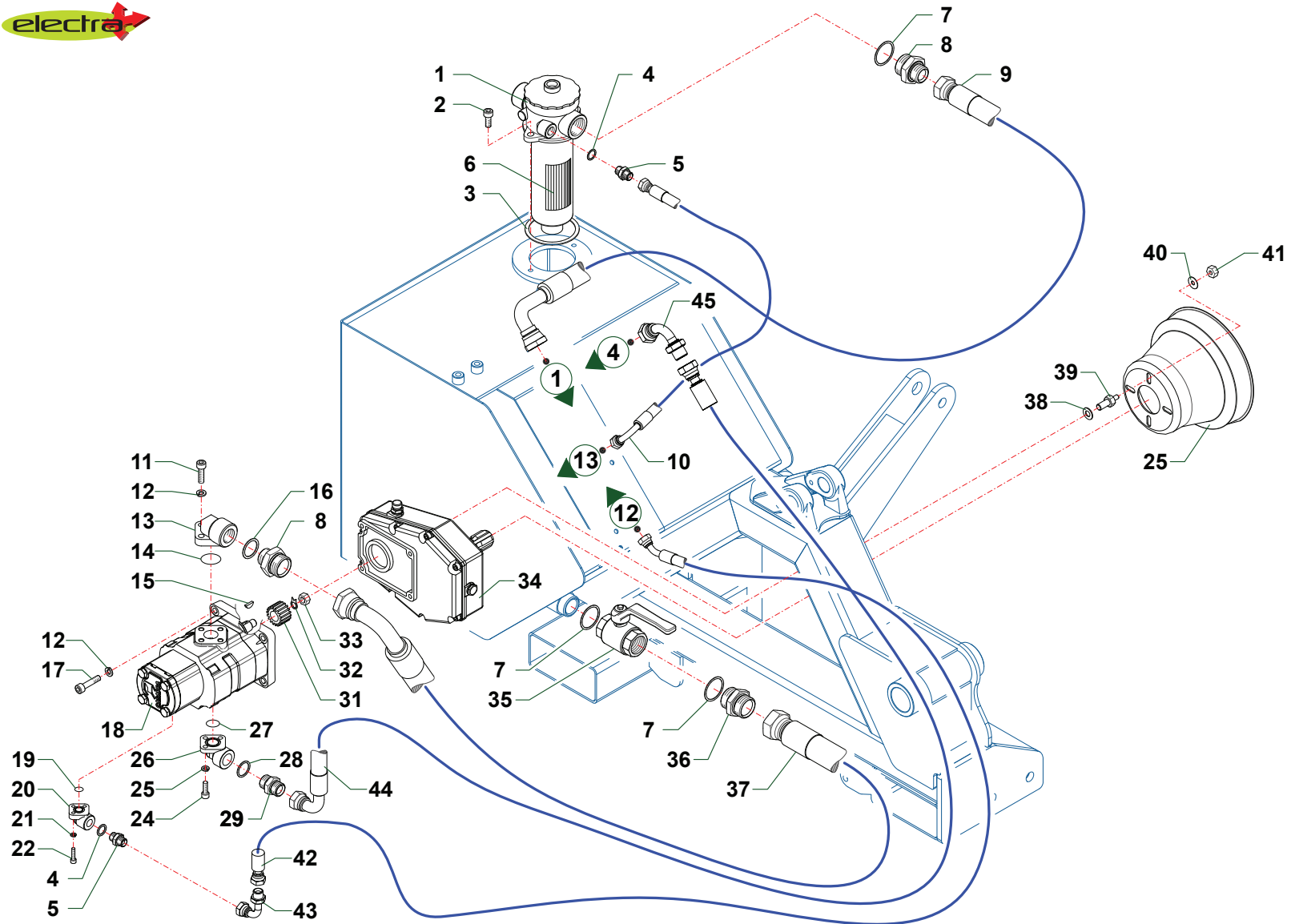


TM56_01_CAT4

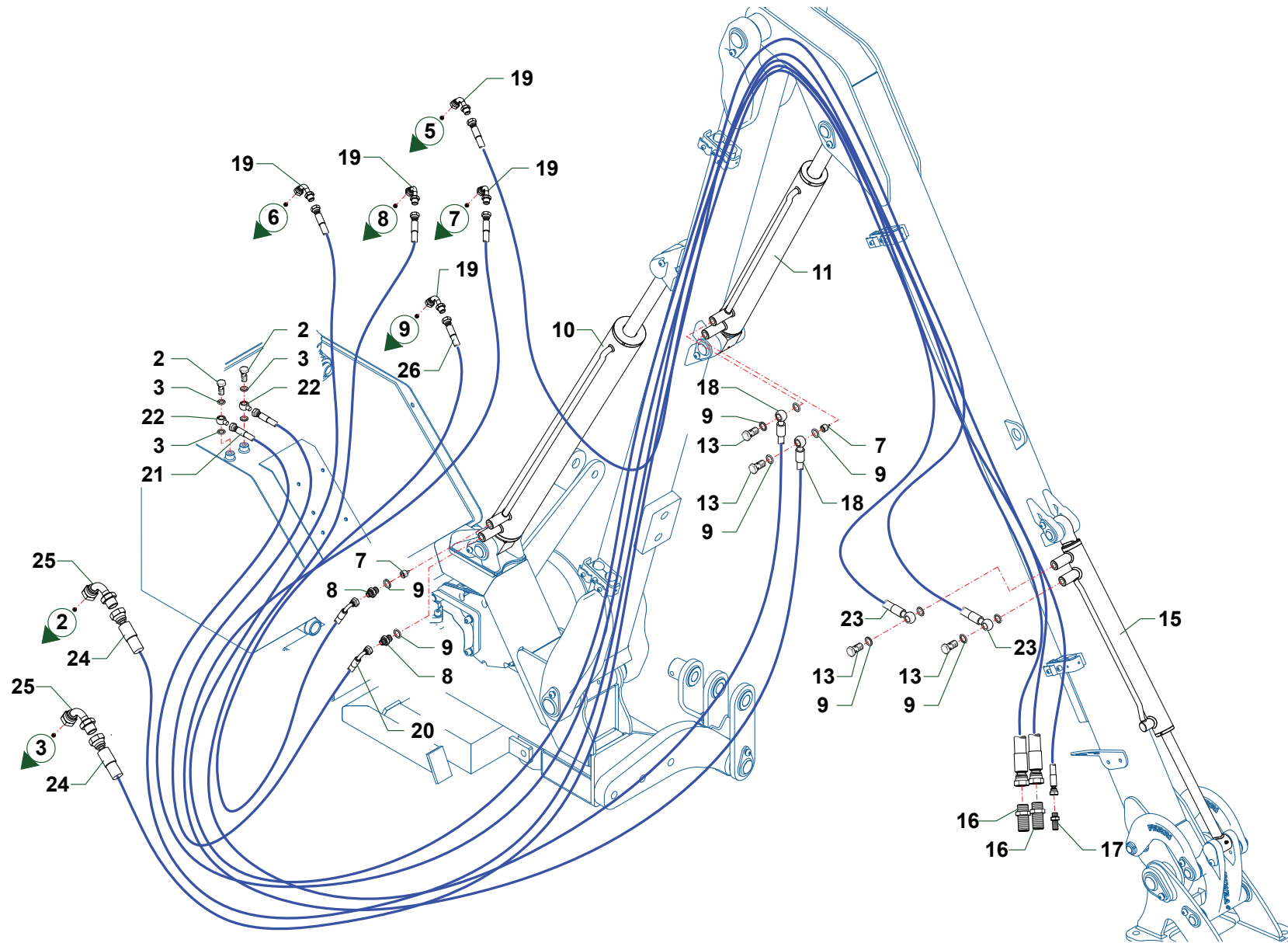
Nr	Codice Part Number Code Code Código	TM46	TM56			Denominazione · Denomination · Bezeichnung · Denomination · Denominacion	Validità Validity Gültigkeit Validité Validez	Nm	Sostituito da Replaced by Ersetzt durch Remplacé par Sustituido por	Sostituisce il Replaces the Ersetzt das Remplace le Sustituye a la	Note
37	0513011	1	1			Tubo · Pipe · Schlauch · Tuyau · Tubo					
38	031B007Z	4	4			Rondella · Washer · Scheibe · Rondelle · Arandela					
39	TP51190100	4	4			Prigioniero · Captive screw · Stiftschraube · Vis · Esparrago					
40	0349001Z	4	4			Rondella · Washer · Scheibe · Rondelle · Arandela					
41	0310001	4	4			Dado · Nut · Mutter · Ecou · Tuerca					
42	0413041	1	1			Cartuccia · Cartridge · Filterensatz · Cartouche · Cartucho					
43	1501068	1	1			Pompa · Pump · Pompe · Bombe · Bomba					
44	1501092	1	1			Pompa · Pump · Pompe · Bombe · Bomba					
45	62047122	1	1			Kit guarnizioni · Set of gaskets · Satzdichtungen · Jeu de joints · Serie de guarniciones					
46	0502622	1	1			Tubo · Pipe · Schlauch · Tuyau · Tubo	>B6143			23	
47	0405003	1	1			Curva · Curve · Bogen · Courbe · Curva	>B6143			23	
48	0504010	1	1			Tubo · Pipe · Schlauch · Tuyau · Tubo	>B6143			30	
49	0405006	1	1			Curva · Curve · Bogen · Courbe · Curva	>B6143			30	



Nr	Codice Part Number Code Code Código	TM46	TM56			Denominazione · Denomination · Bezeichnung · Denomination · Denominacion	Validità Validity Gültigkeit Validité Validez	Nm	Sostituito da Replaced by Ersetzt durch Remplacé par Sustituido por	Sostituisce il Ersetzt das Remplace le Sustituye a la	Note
1	0413034	1	1			Filtro · Filter · Filter · Filtre · Filtro					
2	0318005Z	2	2			Vite · Bolt · Schraube · Vis · Tornillo					
3	0413036	1	1			Guarnizione · Gasket · Dichtung · Joint · Empaquetadura					
4	0408003	2	2			Rondella · Washer · Scheibe · Rondelle · Arandela					
5	0402003	2	2			Nipplo · Nipple · Nippel · Niplo · Niple					
6	0413041	1	1			Cartuccia · Cartridge · Filterensatz · Cartouche · Cartucho					
7	0436001	3	3			Rondella · Washer · Scheibe · Rondelle · Arandela					
8	0401010	2	2			Riduzione · Nipple · Nippel · Adapteur · Reduccion					
9	0522024	1	1			Tube · Pipe · Schlauch · Tuyau · Tubo					
10	0502144	1	1			Tube · Pipe · Schlauch · Tuyau · Tubo					
11	0318008Z	3	3			Vite · Bolt · Schraube · Vis · Tornillo					
12	0322003Z	7	7			Rondella · Washer · Scheibe · Rondelle · Arandela					
13	1304007	1	1			Flangia · Flange · Flansch · Bride · Brida					
14	OR3125	1	1			Guarnizione · Gasket · Dichtung · Joint · Empaquetadura					
15	0350002	1	1			Chiavetta · Key · Keil · Clavette · Lengueta					
16	0408007	1	1			Rondella · Washer · Scheibe · Rondelle · Arandela					
17	0318009Z	4	4			Vite · Bolt · Schraube · Vis · Tornillo					
18	1501066	1	1			Pompa · Pump · Pompe · Bombe · Bomba					
19	OR119	1	1			Guarnizione · Gasket · Dichtung · Joint · Empaquetadura					
20	1304002	1	1			Flangia · Flange · Flansch · Bride · Brida					
21	0322001Z	3	3			Rondella · Washer · Scheibe · Rondelle · Arandela					
22	0316006Z	3	3			Vite · Bolt · Schraube · Vis · Tornillo					
23	0502367	1	1			Tube · Pipe · Schlauch · Tuyau · Tubo	<=B6143		42 + 43		
24	0317006Z	3	3			Vite · Bolt · Schraube · Vis · Tornillo					
25	1701011	1	1			Cuffia · Guard · Schutz · Protection · Casqueta					
26	1304006	1	1			Flangia · Flange · Flansch · Bride · Brida					
27	OR132	1	1			Guarnizione · Gasket · Dichtung · Joint · Empaquetadura					
28	0408006	1	1			Rondella · Washer · Scheibe · Rondelle · Arandela					
29	0402006	1	1			Nipplo · Nipple · Nippel · Niplo · Niple					
30	0504149	1	1			Tube · Pipe · Schlauch · Tuyau · Tubo	<=B6143		44 + 45		
31	1302003	1	1			Mozzo · Hub · Nabe · Manchon · Cubo					
32	0352001	1	1			Rondella · Washer · Scheibe · Rondelle · Arandela					
33	0309015	1	1			Dado · Nut · Mutter · Ecou · Tuerca					
34	1401015	1	1			Moltiplicatore · Gearbox · Getriebe · Multiplicateur · Multiplicador					
35	0409002	1	1			Rubinetto · Cock · Schlusshanduentil · Robinet · Valvula de compuerta					
36	0402008	1	1			Nipplo · Nipple · Nippel · Niplo · Niple					

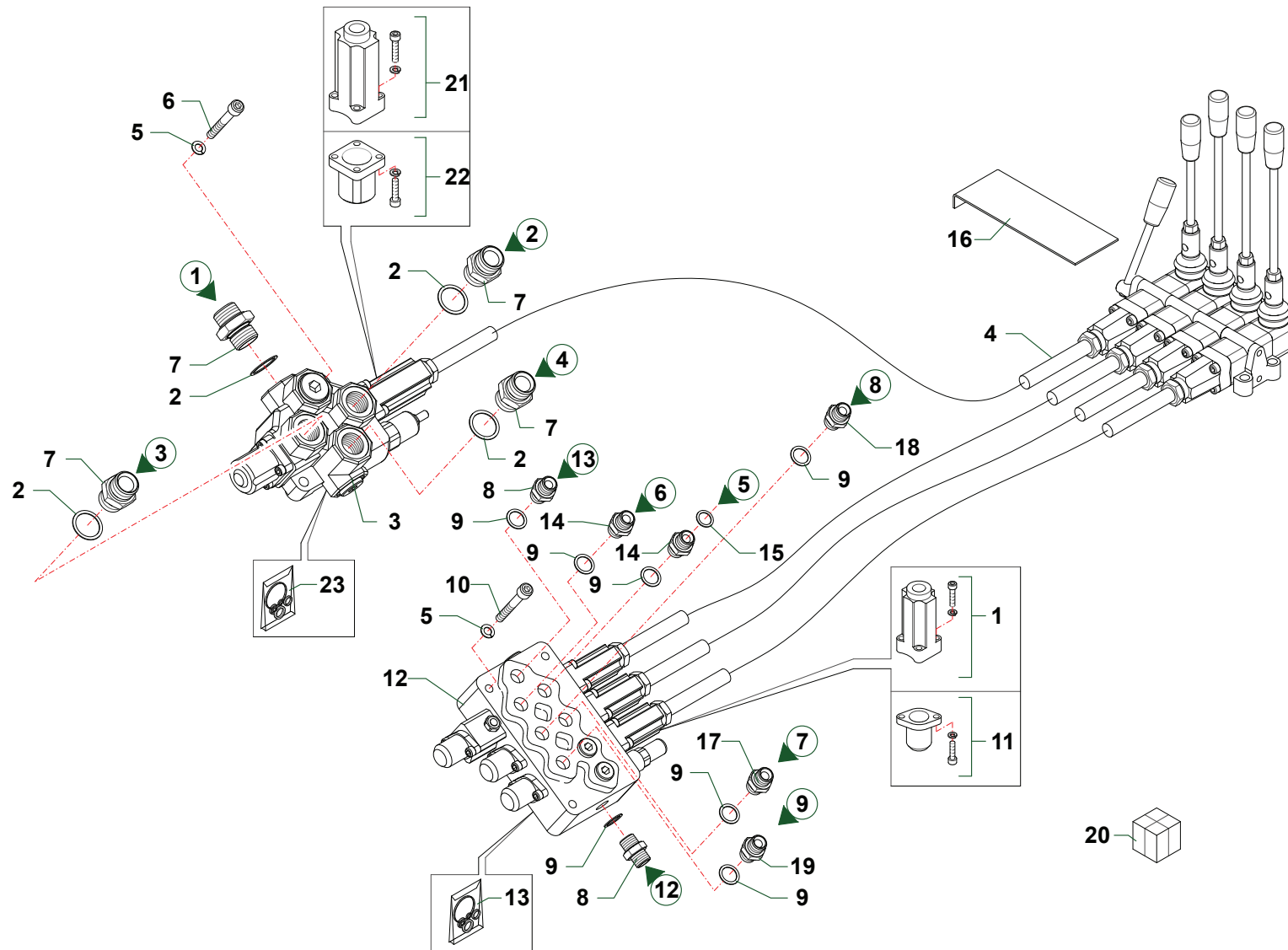


Nr	Codice Part Number Code Code Código	TM46	TM56			Denominazione · Denomination · Bezeichnung · Denomination · Denominacion	Validità Validity Gültigkeit Validité Validez	Nm	Sostituito da Replaced by Ersetzt durch Remplacé par Sustituido por	Sostituisce il Replaces the Ersetzt das Remplace le Sustituye a la	Note
37	0513011	1	1			Tubo · Pipe · Schlauch · Tuyau · Tubo					
38	031B007Z	4	4			Rondella · Washer · Scheibe · Rondelle · Arandela					
39	TP51190100	4	4			Prigioniero · Captive screw · Stiftschraube · Vis · Esparrago					
40	0349001Z	4	4			Rondella · Washer · Scheibe · Rondelle · Arandela					
41	0310001	4	4			Dado · Nut · Mutter · Erou · Tuerca					
42	0502622	1	1			Tubo · Pipe · Schlauch · Tuyau · Tubo	>B6143			23	
43	0405003	1	1			Curva · Curve · Bogen · Courbe · Curva	>B6143			23	
44	0504460	1	1			Tubo · Pipe · Schlauch · Tuyau · Tubo	>B6143			30	
45	0405006	1	1			Curva · Curve · Bogen · Courbe · Curva	>B6143			30	

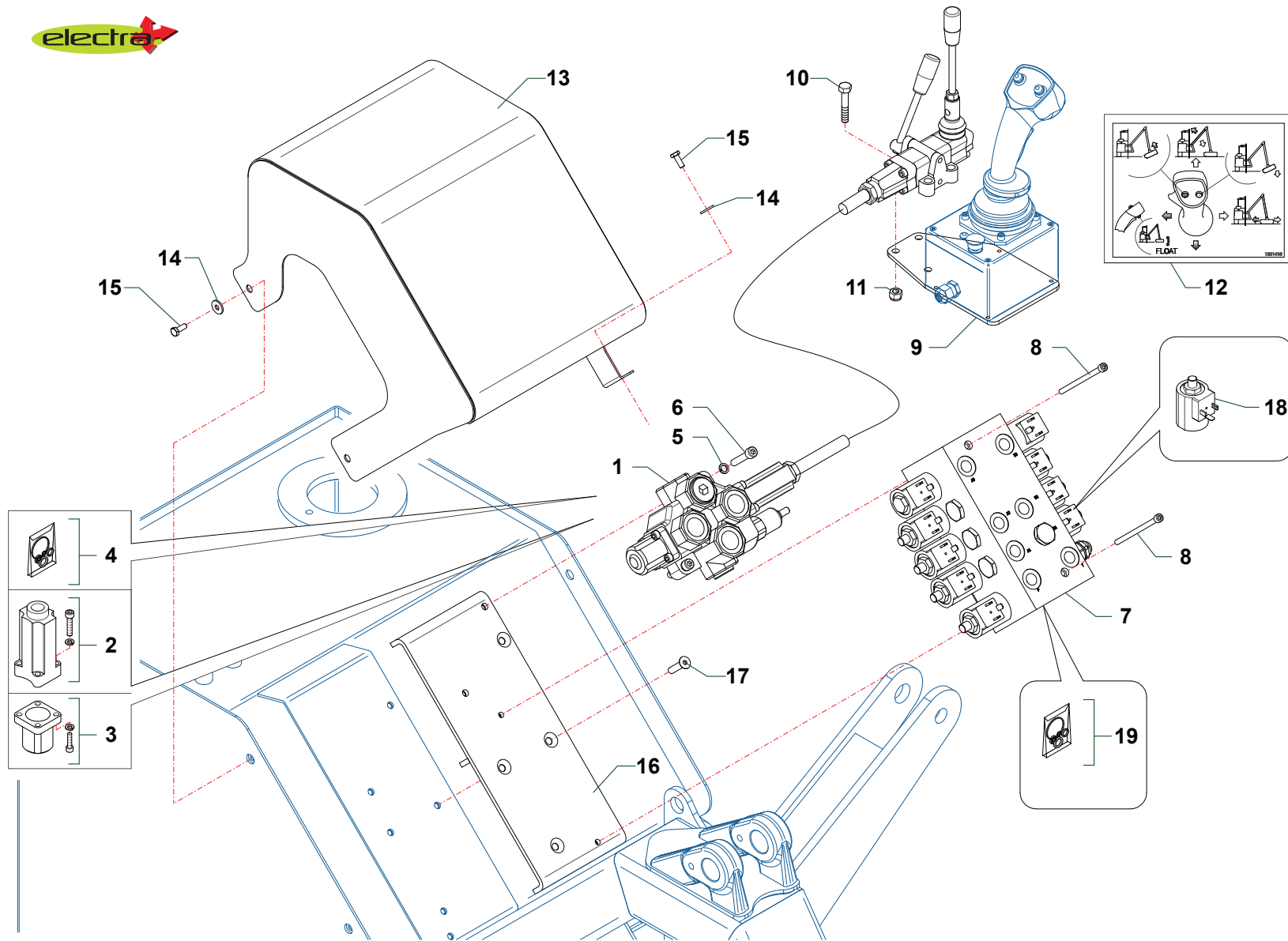


TM56_01_CAT5

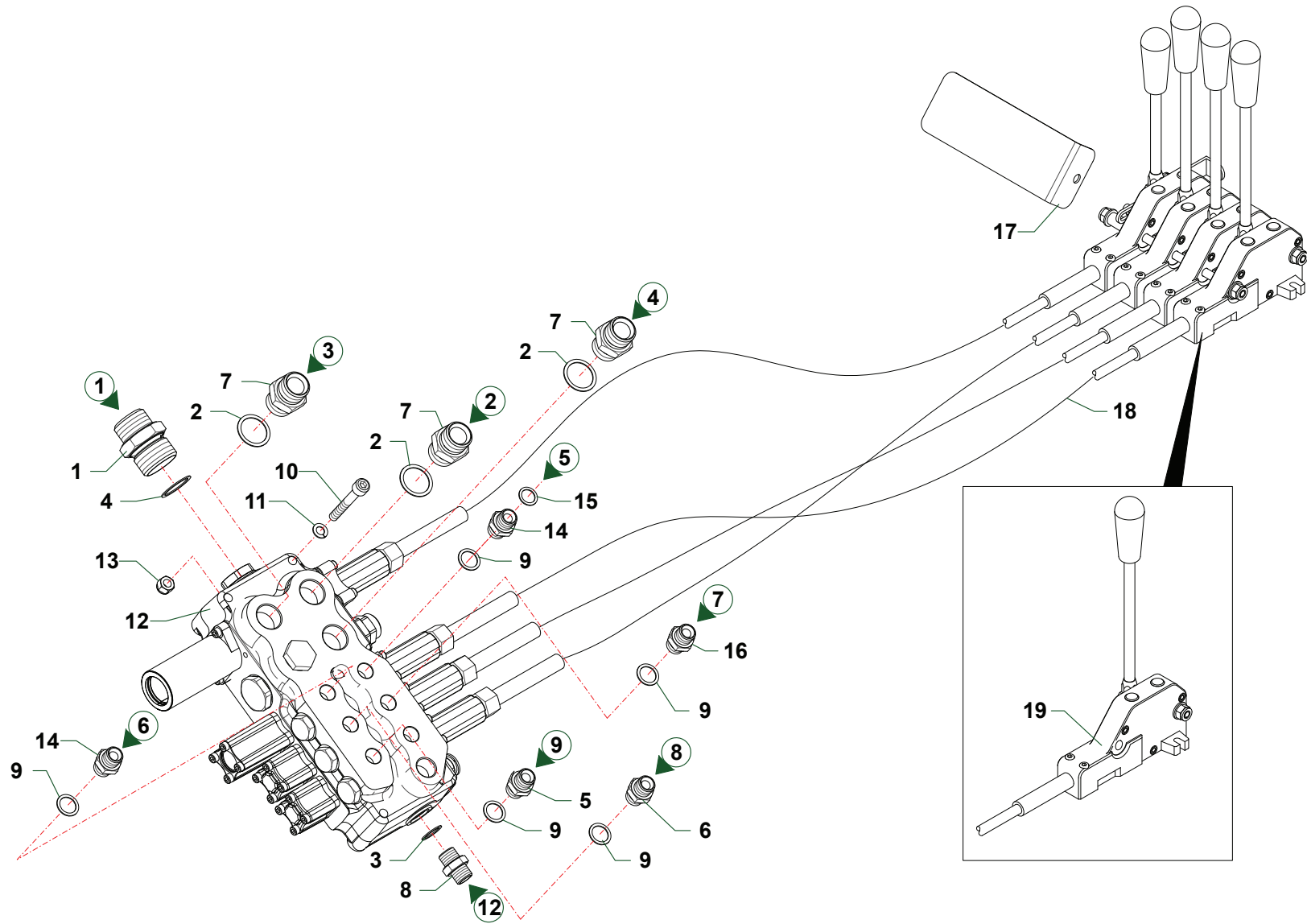
Nr	Codice Part Number Code Code Código	TM46	TM56			Denominazione · Denomination · Bezeichnung · Denomination · Denominacion	Validità Validity Gültigkeit Validité Validez	Nm	Sostituito da Replaced by Ersetzt durch Remplacé par Sustituido por	Sostituisce il Replaces the Ersetzt das Remplace le Sustituye a la	Note
1	0504115	2				Tubo · Pipe · Schlauch · Tuyau · Tubo	<=B6143		24 + 25		
1	0504069		2			Tubo · Pipe · Schlauch · Tuyau · Tubo	<=B6143		24 + 25		
2	0412002	2	2			Vite cava · Hollow Screw · Hohlschraube · Vis creuse · Tornillo hueco					
3	0408002	4	4			Rondella · Washer · Scheibe · Rondelle · Arandela					
4	0501557	1				Tubo · Pipe · Schlauch · Tuyau · Tubo	<=B6143		21+22		
4	0501202		1			Tubo · Pipe · Schlauch · Tuyau · Tubo	<=B6143		21+22		
5	0501521	1	1			Tubo · Pipe · Schlauch · Tuyau · Tubo	<=B6143		20 + 22		
6	0501512	1	1			Tubo · Pipe · Schlauch · Tuyau · Tubo	<=B6143		26 + 19		
7	0417034	2	2			Valvola · Valve · Ventil · Soupape · Válvula					
8	0401003	2	2			Riduzione · Nipple · Nippel · Adapteur · Reduccion					
9	0408003	10	10			Rondella · Washer · Scheibe · Rondelle · Arandela					
10	27173000	1	1			Martinetto · Cylinder · Zylinder · Vérin · Gato					
11	27121000	1	1			Martinetto · Cylinder · Zylinder · Vérin · Gato					
12	0501073	2				Tubo · Pipe · Schlauch · Tuyau · Tubo	<=B6143		18 + 19		
12	0501558		2			Tubo · Pipe · Schlauch · Tuyau · Tubo	<=B6143		18 + 19		
13	0412003	4	4			Vite cava · Hollow Screw · Hohlschraube · Vis creuse · Tornillo hueco					
14	0501559	2				Tubo · Pipe · Schlauch · Tuyau · Tubo	<=B6143		23 + 19		
14	0501560		2			Tubo · Pipe · Schlauch · Tuyau · Tubo	<=B6143		23 + 19		
15	27346000	1	1			Martinetto · Cylinder · Zylinder · Vérin · Gato	dal 01/19			27172000	
15	27172000	1	1			Martinetto · Cylinder · Zylinder · Vérin · Gato	fino 12/18		27346000		
16	0425006	2	2			Passaparete · Adaptor · Durchgang · Raccord · Guía pasapanel					
17	0425002	1	1			Passaparete · Adaptor · Durchgang · Raccord · Guía pasapanel					
18	0501B11	2				Tubo · Pipe · Schlauch · Tuyau · Tubo	>B6143			12	
18	0501408		2			Tubo · Pipe · Schlauch · Tuyau · Tubo	>B6143			12	
19	0405002	5	5			Curva · Curve · Bogen · Courbe · Curva	>B6143			6 + 12 + 14	
20	0501316	1	1			Tubo · Pipe · Schlauch · Tuyau · Tubo	>B6143			5	
21	0501B65	1				Tubo · Pipe · Schlauch · Tuyau · Tubo	>B6143			4	
21	0501B68		1			Tubo · Pipe · Schlauch · Tuyau · Tubo	>B6143			4	
22	0428004	2	2			Raccordo · Connection · Anschluss · Raccord · Brida	>B6143			4 + 5	
23	0501B88	2				Tubo · Pipe · Schlauch · Tuyau · Tubo	>B6143			14	
23	0501B69		2			Tubo · Pipe · Schlauch · Tuyau · Tubo	>B6143			14	
24	0504493	2				Tubo · Pipe · Schlauch · Tuyau · Tubo	>B6143			1	
24	0504494		2			Tubo · Pipe · Schlauch · Tuyau · Tubo	>B6143			1	
25	0405006	2	2			Curva · Curve · Bogen · Courbe · Curva	>B6143			1	
26	0501255	1	1			Tubo · Pipe · Schlauch · Tuyau · Tubo	>B6143			6	



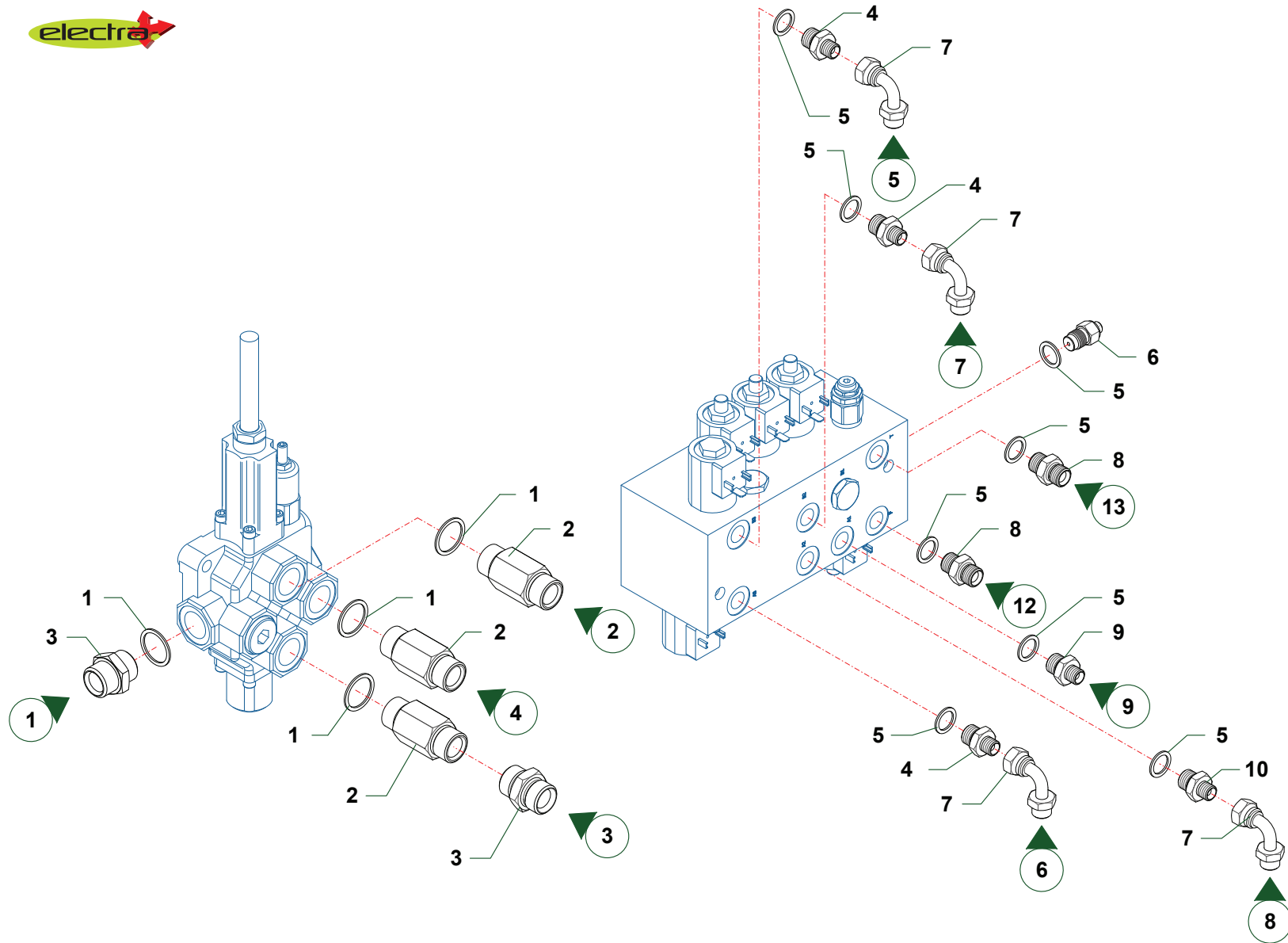
Nr	Codice Part Number Code Code Código	TM46	TM56			Denominazione · Denomination · Bezeichnung · Denomination · Denominacion	Validità Validity Gültigkeit Validité Validez	Nm	Sostituito da Replaced by Ersetzt durch Remplacé par Sustituido por	Sostituisce il Replaces the Ersetzt das Remplace le Sustituye a la	Note
1	5TEL105005	3	3			Cappellotto · Cap · Deckel · Capuchon · Capuchon					
2	0408006	4	4			Rondella · Washer · Scheibe · Rondelle · Arandela					
3	1305112	1	1			Distributore · Control valve · Steuerblock · Distributeur · Distribuidor					
3	1305131	1				Distributore · Control valve · Steuerblock · Distributeur · Distribuidor					
4	1305012	4	4			Cavo · Cable · Kabel · Cable · Cable					
5	031A005Z	5	5			Rondella · Washer · Scheibe · Rondelle · Arandela					
6	0317009Z	2	2			Vite · Bolt · Schraube · Vis · Tornillo					
7	0402006	4	4			Nipplo · Nipple · Nippel · Niplo · Niple					
8	0402003	2	2			Nipplo · Nipple · Nippel · Niplo · Niple					
9	0408003	7	7			Rondella · Washer · Scheibe · Rondelle · Arandela					
10	0317013Z	3	3			Vite · Bolt · Schraube · Vis · Tornillo					
11	5V08105000	3	3			Cappellotto · Cap · Deckel · Capuchon · Capuchon					
12	1305043	1	1			Distributore · Control valve · Steuerblock · Distributeur · Distribuidor					
13	1305132	1	1			Kit guarnizioni · Set of gaskets · Satzdichtungen · Jeu de joints · Serie de guarniciones					
14	TK5190400	2	2			Riduzione · Nipple · Nippel · Adapteur · Reduccion					
15	0408002	1	1			Rondella · Washer · Scheibe · Rondelle · Arandela					
16	TD36070500	1	1			Lamierino · Sheet · Metalldeckel · Tôle mince · Lamina					
17	TK5190200	1	1			Riduzione · Nipple · Nippel · Adapteur · Reduccion					
18	0401003	1	1			Riduzione · Nipple · Nippel · Adapteur · Reduccion					
19	TK5190300	1	1			Riduzione · Nipple · Nippel · Adapteur · Reduccion					
20	1306037	1	1			Distributore · Control valve · Steuerblock · Distributeur · Distribuidor					
21	5TEL110005	1	1			Cappellotto · Cap · Deckel · Capuchon · Capuchon					
22	5V11110000	1	1			Cappellotto · Cap · Deckel · Capuchon · Capuchon					
23	1305136	1	1			Kit guarnizioni · Set of gaskets · Satzdichtungen · Jeu de joints · Serie de guarniciones					



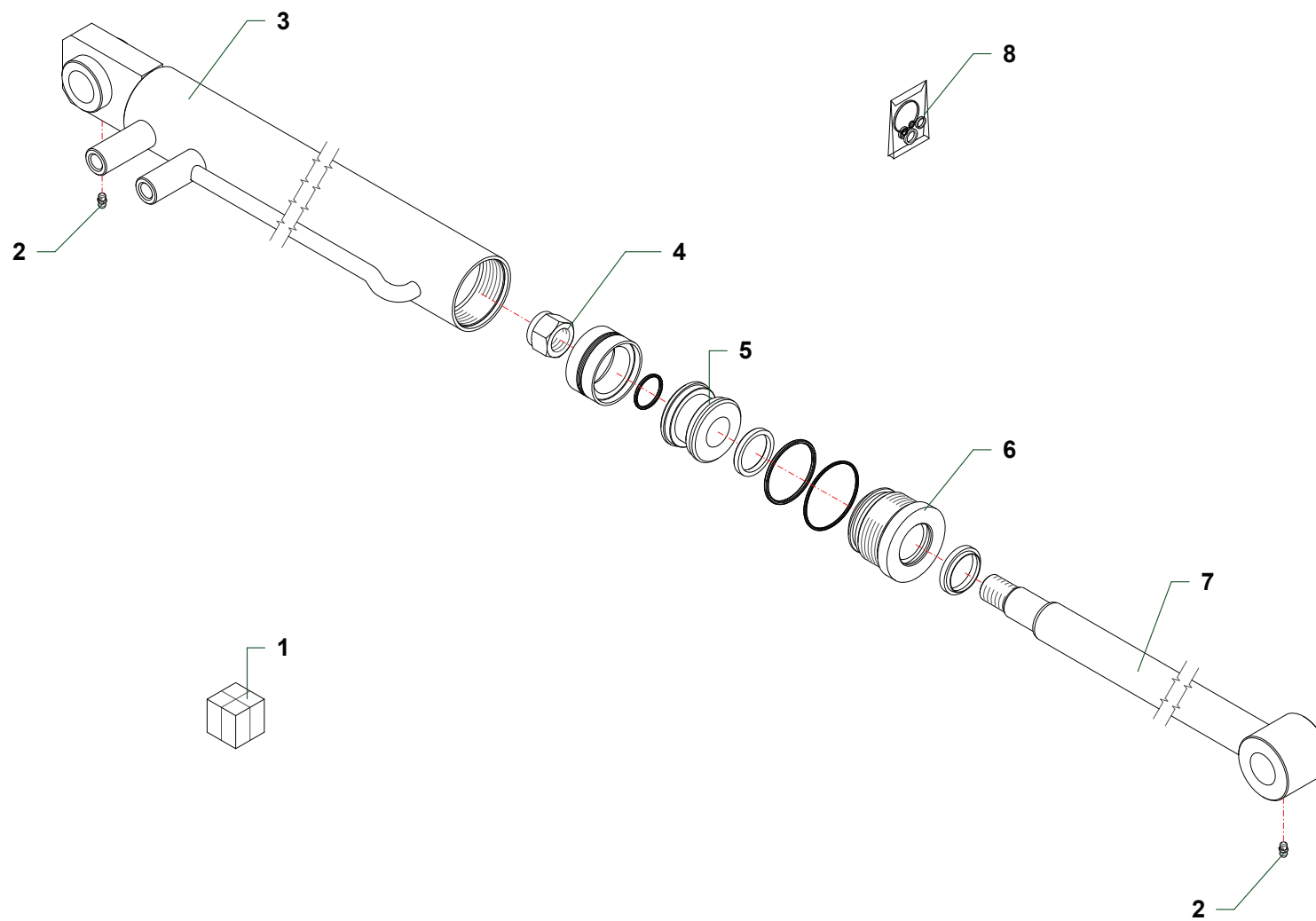
Nr	Codice Part Number Code Code Código	TM46	TM56			Denominazione · Denomination · Bezeichnung · Denomination · Denominacion	Validità Validity Gültigkeit Validité Validez	Nm	Sostituito da Replaced by Ersetzt durch Remplacé par Sustituido por	Sostituisce il Replaces the Ersetzt das Remplace le Sustituye a la	Note
1	1305112	1	1			Distributore · Control valve · Steuerblock · Distributeur · Distribuidor					
2	5TEL110005	1	1			Cappello · Cap · Deckel · Capuchon · Capuchon					
3	5V11110000	1	1			Cappello · Cap · Deckel · Capuchon · Capuchon					
4	1305136	1	1			Kit guarnizioni · Set of gaskets · Satzdichtungen · Jeu de joints · Serie de guarniciones					
5	031A005Z	2	2			Rondella · Washer · Scheibe · Rondelle · Arandela					
6	0317009Z	2	2			Vite · Bolt · Schraube · Vis · Tornillo					
7	1306062	1	1			Distributore · Control valve · Steuerblock · Distributeur · Distribuidor					
8	0316020Z	2	2			Vite · Bolt · Schraube · Vis · Tornillo					
9	TSE70034300	1	1			Supporto · Bracket · Halterung · Support · Soporte	>=B8546				
9	TP51120400	1	1			Supporto · Bracket · Halterung · Support · Soporte	<B8546				
10	0301008Z	4	4			Vite · Bolt · Schraube · Vis · Tornillo					
11	0310001	4	4			Dado · Nut · Mutter · Ecou · Tuerca					
12	1801785	1	1			Decalcomania · Decal · Abziehbild · Decalcomanie · Calcomania	>=B8546				
12	1801735	1	1			Decalcomania · Decal · Abziehbild · Decalcomanie · Calcomania	<B8546				
13	TM46030100	1	1			Protezione · Guard · Schutz · Protection · Proteccion					
14	0349006Z	5	5			Rondella · Washer · Scheibe · Rondelle · Arandela					
15	0365005Z	5	5			Vite · Bolt · Schraube · Vis · Tornillo					
16	TM45200200	1	1			Supporto · Bracket · Halterung · Support · Soporte					
17	0311005Z	1	1			Vite · Bolt · Schraube · Vis · Tornillo					
18	140204045	7	7			Cartuccia · Cartridge · Filterensatz · Cartouche · Cartucho					
19	TM4612	1	1			Kit guarnizioni · Set of gaskets · Satzdichtungen · Jeu de joints · Serie de guarniciones					



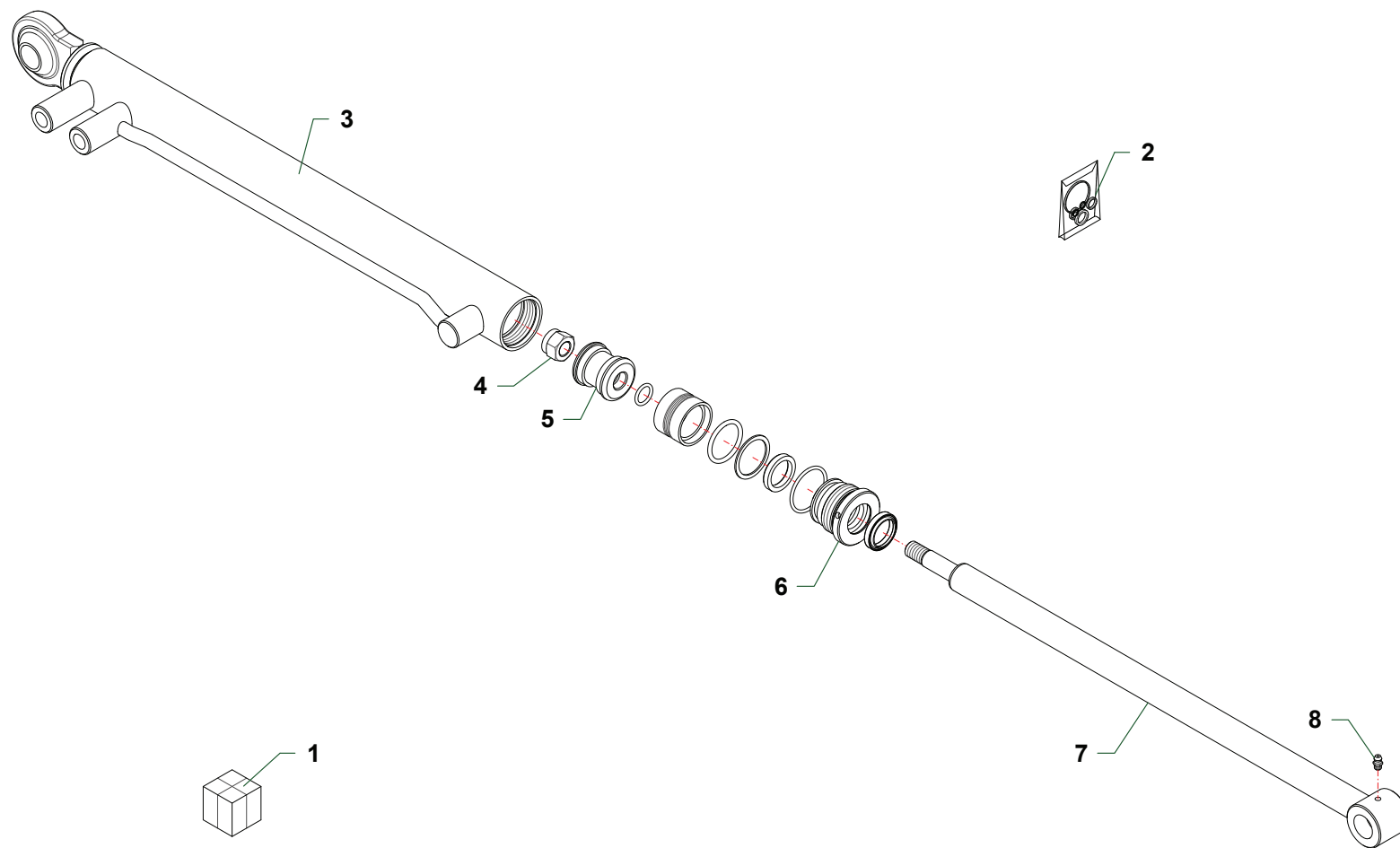
Nr	Codice Part Number Code Code Código	TM46	TM56			Denominazione · Denomination · Bezeichnung · Denomination · Denominacion	Validità Validity Gültigkeit Validité Validez	Nm	Sostituito da Replaced by Ersetzt durch Remplacé par Sustituido por	Sostituisce il Replaces the Ersetzt das Remplace le Sustituye a la	Note
1	0401009	1	1			Riduzione · Nipple · Nippel · Adapteur · Reduccion					
2	0408006	3	3			Rondella · Washer · Scheibe · Rondelle · Arandela					
3	0408004	1	1			Rondella · Washer · Scheibe · Rondelle · Arandela					
4	0408007	1	1			Rondella · Washer · Scheibe · Rondelle · Arandela					
5	TK5190300	1	1			Riduzione · Nipple · Nippel · Adapteur · Reduccion					
6	0401003	1	1			Riduzione · Nipple · Nippel · Adapteur · Reduccion					
7	0402006	3	3			Nipplo · Nipple · Nippel · Niplo · Niple					
8	0401004	1	1			Riduzione · Nipple · Nippel · Adapteur · Reduccion					
9	0408003	5	5			Rondella · Washer · Scheibe · Rondelle · Arandela					
10	0317017Z	3	3			Vite · Bolt · Schraube · Vis · Tornillo					
11	031A005Z	3	3			Rondella · Washer · Scheibe · Rondelle · Arandela					
12	1306053	1	1			Distributore · Control valve · Steuerblock · Distributeur · Distribuidor					
13	0310001	3	3			Dado · Nut · Mutter · Ecrou · Tuerca					
14	TK5190400	2	2			Riduzione · Nipple · Nippel · Adapteur · Reduccion					
15	0408002	1	1			Rondella · Washer · Scheibe · Rondelle · Arandela					
16	TK5190200	1	1			Riduzione · Nipple · Nippel · Adapteur · Reduccion					
17	TM56150100	1	1			Supporto · Bracket · Halterung · Support · Soporte					
18	413000114	4	4			Cavo · Cable · Kabel · Cable · Cable					
19	413000084	4	4			Leva · Lever · Hebel · Levier · Palanca					



Nr	Codice Part Number Code Code Código	TM46	TM56			Denominazione · Denomination · Bezeichnung · Denomination · Denominacion	Validità Validity Gültigkeit Validité Validez	Nm	Sostituito da Replaced by Ersetzt durch Remplacé par Sustituido por	Sostituisce il Replaces the Ersetzt das Remplace le Sustituye a la	Note
1	0408006	4	4			Rondella · Washer · Scheibe · Rondelle · Arandela					
2	0437002	3	3			Prolunga · Extension · Verlaengerung · prolonge · Prolungacion					
3	0402006	1	1			Nipplo · Nipple · Nippel · Niplo · Niple					
4	TK5190200	3	3			Riduzione · Nipple · Nippel · Adapteur · Reduccion					
5	0408003	6	6			Rondella · Washer · Scheibe · Rondelle · Arandela					
6	0431004	1	1			Innesto · Clutch · Kupplung · Embrayage · Injerto					
7	0405002	4	4			Curva · Curve · Bogen · Courbe · Curva					
8	0402003	2	2			Nipplo · Nipple · Nippel · Niplo · Niple					
9	TK5190300	1				Riduzione · Nipple · Nippel · Adapteur · Reduccion					
9	TK5190500		1			Riduzione · Nipple · Nippel · Adapteur · Reduccion					
10	0401003	1	1			Riduzione · Nipple · Nippel · Adapteur · Reduccion					

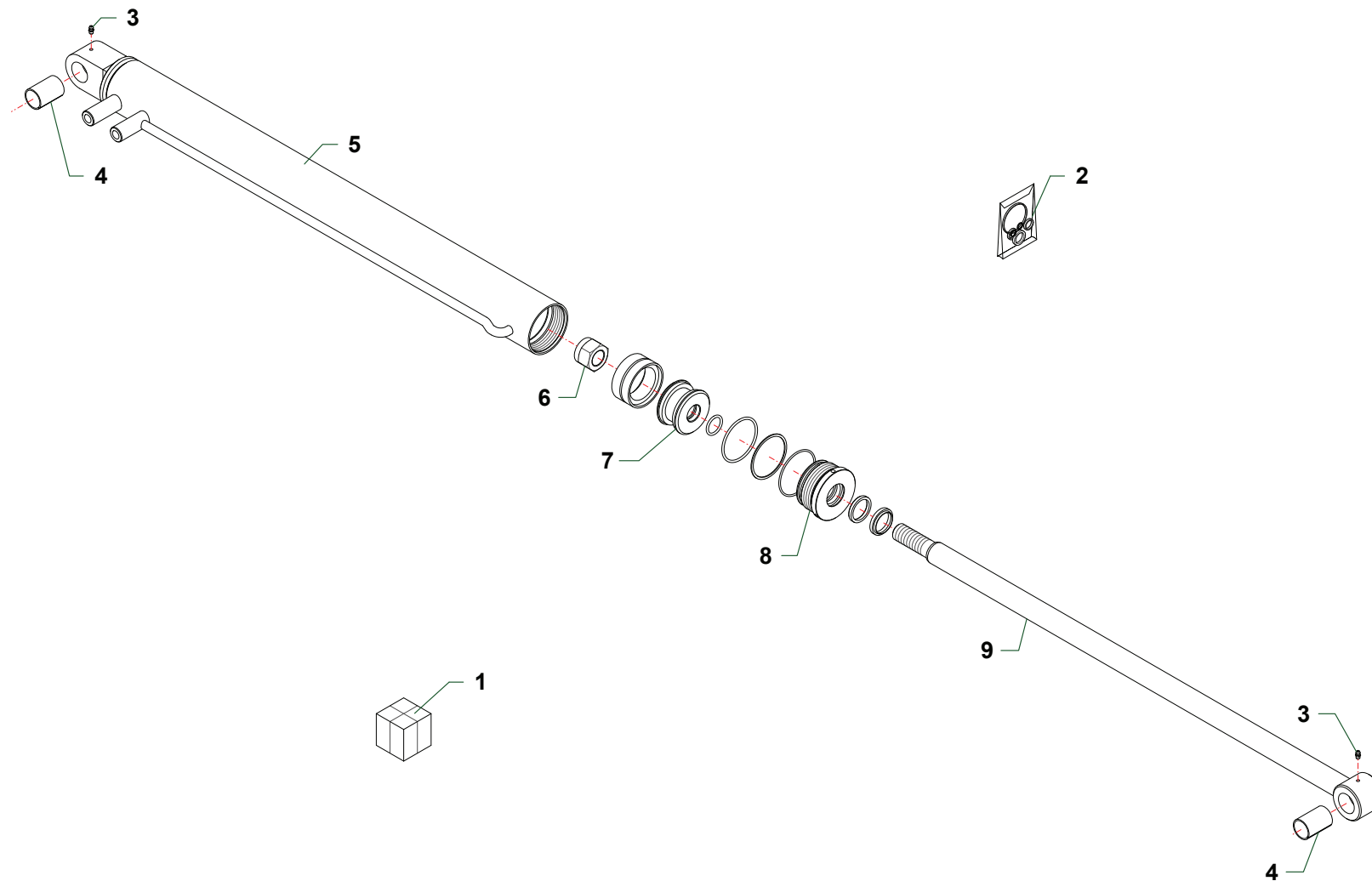


Nr	Codice Part Number Code Code Código					Denominazione · Denomination · Bezeichnung · Denomination · Denominacion	Validità Validity Gültigkeit Validité Validez	Nm	Sostituito da Replaced by Ersetzt durch Remplacé par Sustituido por	Sostituisce il Replaces the Ersetzt das Remplace le Sustituye a la	Note
1	27121000	1				Martinetto · Cylinder · Zylinder · Vérin · Gato					
2	0337001	2				Ingrassatore · Grease nipple · Schmiernippel · Graisseur · Engrasador					
3	27121010	1				Cilindro · Cylinder · Zylinder · Cylindre · Cilindro					
4	0310009	1				Dado · Nut · Mutter · Erou · Tuerca					
5	2702003	1				Pistone · Piston · Kolben · Piston · Piston					
6	2702004	1				Ghiera · Locknut · Sicherungsring · Erou freine · Arandela					
7	27121020	1				Stelo · Stem · Stange · Tige · Asta					
8	2601004	1				Kit guarnizioni · Set of gaskets · Satzdichtungen · Jeu de joints · Serie de guarniciones					



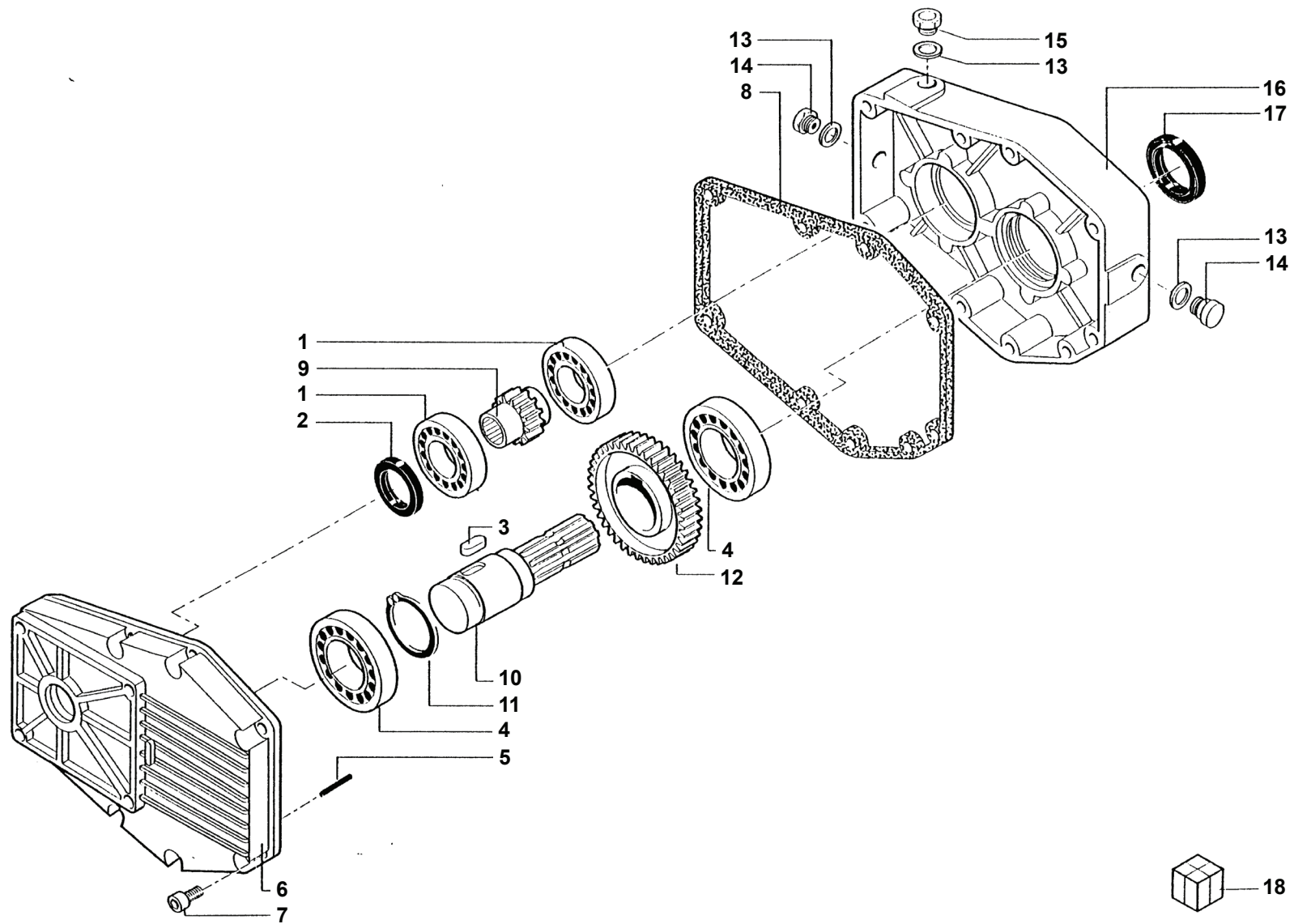
MART_27172000

Nr	Codice Part Number Code Code Código					Denominazione · Denomination · Bezeichnung · Denomination · Denominacion	Validità Validity Gültigkeit Validité Validez	Nm	Sostituito da Replaced by Ersetzt durch Remplacé par Sustituido por	Sostituisce il Replaces the Ersetzt das Remplace le Sustituye a la	Note
1	27346000	1				Martinetto · Cylinder · Zylinder · Vérin · Gato	dal 01/19			27172000	
1	27172000	1				Martinetto · Cylinder · Zylinder · Vérin · Gato	fino 12/18		27346000		
2	2604007	1				Kit guarnizioni · Set of gaskets · Satzdichtungen · Jeu de joints · Serie de guarniciones					
3	27172010	1				Cilindro · Cylinder · Zylinder · Cylindre · Cilindro					
4	0310024	1				Dado · Nut · Mutter · Ecrou · Tuerca					
5	27172030	1				Pistone · Piston · Kolben · Piston · Piston					
6	27172040	1				Ghiera · Locknut · Sicherungsring · Ecrou freine · Arandela					
7	27172020	1				Stelo · Stem · Stange · Tige · Asta					
8	0337001	1				Ingrassatore · Grease nipple · Schmiernippel · Graisseur · Engrasador					

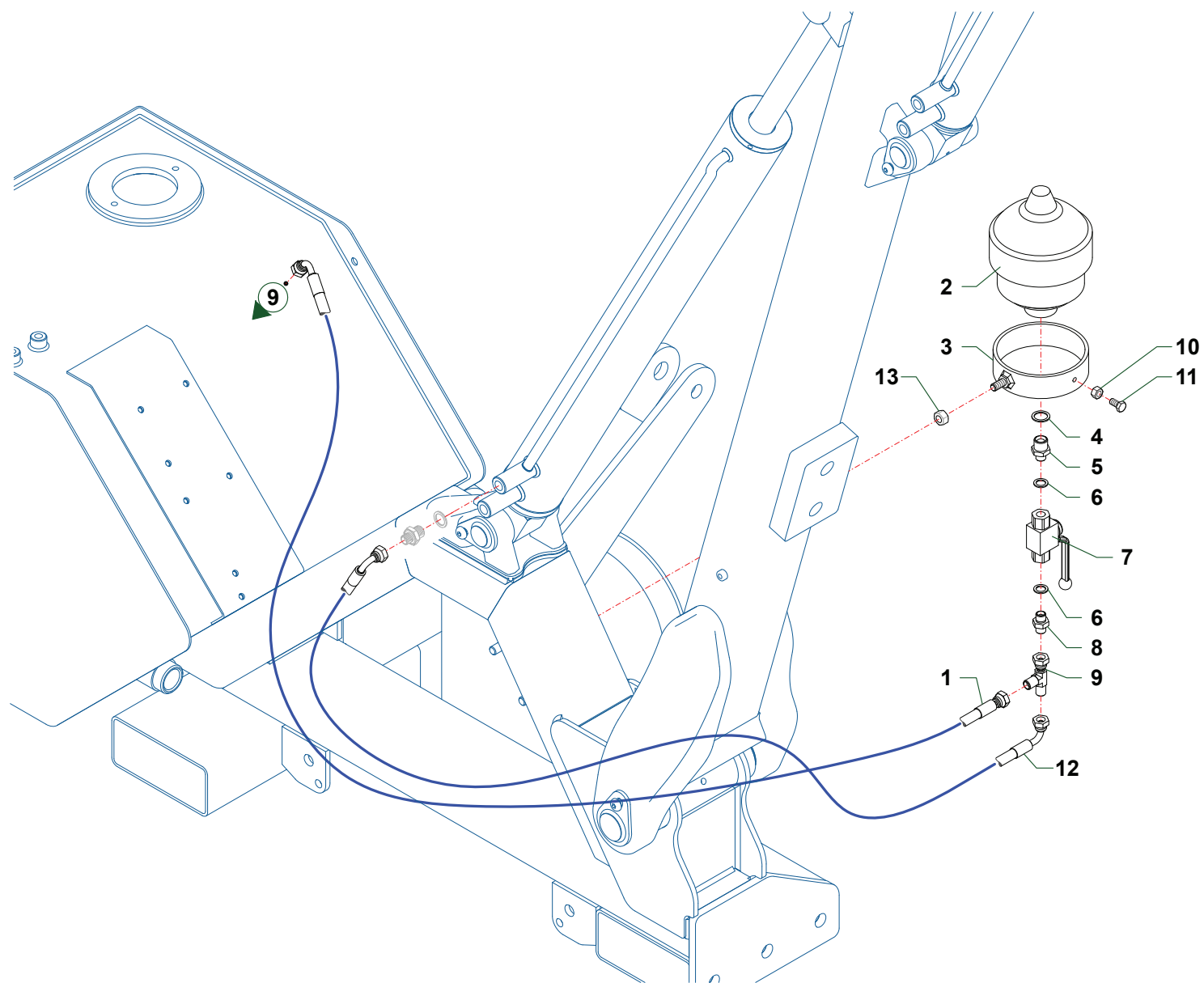


MART_27173000

Nr	Codice Part Number Code Code Código					Denominazione · Denomination · Bezeichnung · Denomination · Denominacion	Validità Validity Gültigkeit Validité Validez	Nm	Sostituito da Replaced by Ersetzt durch Remplacé par Sustituido por	Sostituisce il Replaces the Ersetzt das Remplace le Sustituye a la	Note
1	27173000	1				Martinetto · Cylinder · Zylinder · Vérin · Gato					
2	2604002	1				Kit guarnizioni · Set of gaskets · Satzdichtungen · Jeu de joints · Serie de guarniciones					
3	0337001	2				Ingrassatore · Grease nipple · Schmiernippel · Graisseur · Engrasador					
4	1007001	2				Boccola · Bushing · Buchse · Bague · Casquillo					
5	27173010	1				Cilindro · Cylinder · Zylinder · Cylindre · Cilindro					
6	0310013	1				Dado · Nut · Mutter · Ecrou · Tuerca					
7	27105030	1				Pistone · Piston · Kolben · Piston · Piston					
8	27106040	1				Ghiera · Locknut · Sicherungsring · Ecrou freine · Arandela					
9	27173020	1				Stelo · Stem · Stange · Tige · Asta					



Nr	Codice Part Number Code Code Código					Denominazione · Denomination · Bezeichnung · Denomination · Denominacion	Validità Validity Gültigkeit Validité Validez	Nm	Sostituito da Replaced by Ersetzt durch Remplacé par Sustituido por	Sostituisce il Replaces the Ersetzt das Remplace le Sustituye a la	Note
1	0105052	2				Cuscinetto · Bearing · Lager · Roulement · Cojinete					
2	0201046	1				Guarnizione · Gasket · Dichtung · Joint · Empaquetadura					
3	43201100	1				Linguetta · Tongue · Keil · Clavette · Lengueta					
4	0105033	2				Cuscinetto · Bearing · Lager · Roulement · Cojinete					
5	43000300	2				Spina · Plug · Stift · Prise · Pasador hendido					
6	39025500	1				Carter · Casing · Schutz · Carter · Carter					
7	40011500	8				Vite · Bolt · Schraube · Vis · Tornillo					
8	39205000	1				Guarnizione · Gasket · Dichtung · Joint · Empaquetadura					
9	90210003	1				Pignone · Pinion · Ritzel · Pignon · Pinon					
10	34201900	1				Albero · Shaft · Welle · Arbre · Arbol					
11	0324047	1				Seeger · Circlip · Seeger · Seeger · Seeger					
12	35000800	1				Corona · Gear · Kegelrad · Couronne · Corona					
13	39207100	3				Rondella · Washer · Scheibe · Rondelle · Arandela					
14	49100500	2				Tappo spia · Indicator plug · Kontrolldeckel · Bouchon indicateur · Tapon indicator					
15	49101700	1				Sfiato · Breather · Entlüfter · Reniflard · Respiradero					
16	39025600	1				Carter · Casing · Schutz · Carter · Carter					
17	0201047	1				Guarnizione · Gasket · Dichtung · Joint · Empaquetadura					
18	1401015	1				Moltiplicatore · Gearbox · Getriebe · Multiplicateur · Multiplicador					



Nr	Codice Part Number Code Code Código	TM46	TM56			Denominazione · Denomination · Bezeichnung · Denomination · Denominacion	Validità Validity Gültigkeit Validité Validez	Nm	Sostituito da Replaced by Ersetzt durch Remplacé par Sustituido por	Sostituisce il Replaces the Ersetzt das Remplace le Sustituye a la	Note
1	0501378	1	1			Tubo · Pipe · Schlauch · Tuyau · Tubo					
2	0416001	1	1			Accumulatore · Accumulator · Akkumulator · Accumulateur · Acumulador					
3	021521	1	1			Supporto · Bracket · Halterung · Support · Soporte					
4	0408009	1	1			Rondella · Washer · Scheibe · Rondelle · Arandela					
5	0401022	1	1			Riduzione · Nipple · Nippel · Adapteur · Reduccion					
6	0408002	2	2			Rondella · Washer · Scheibe · Rondelle · Arandela					
7	0409007	1	1			Rubinetto · Cock · Schlusshanduentil · Robinet · Valvula de compuerta					
8	0402002	1	1			Nipplo · Nipple · Nippel · Niplo · Niple					
9	0410026	1	1			Raccordo · Connection · Anschluss · Raccord · Brida					
10	0308001Z	1	1			Dado · Nut · Mutter · Erou · Tuerca					
11	0347005Z	1	1			Vite · Bolt · Schraube · Vis · Tornillo					
12	0501512	1	1			Tubo · Pipe · Schlauch · Tuyau · Tubo					
13	0308002Z	1	1			Dado · Nut · Mutter · Erou · Tuerca					



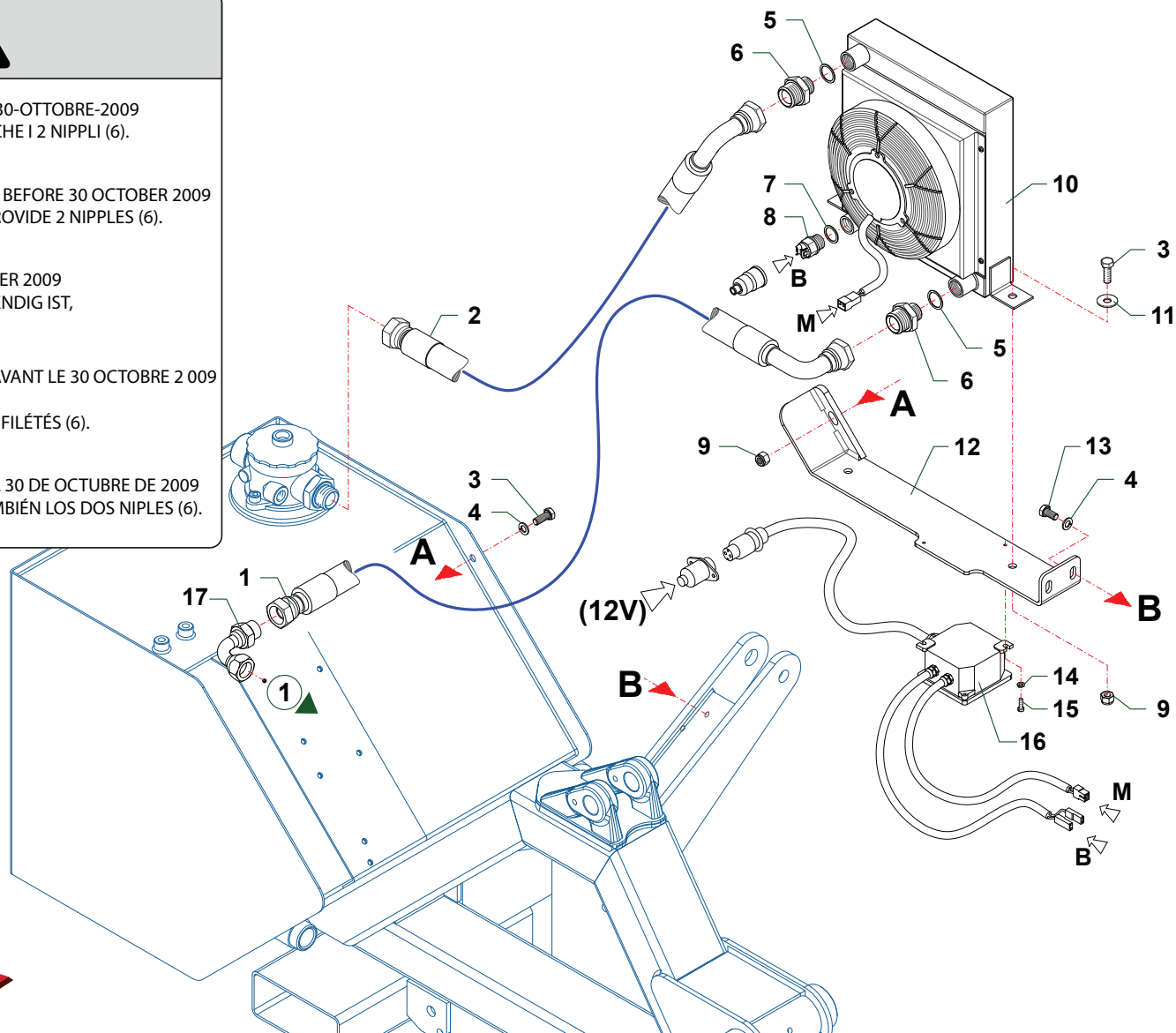
PER MACCHINE ANTECEDENTI IL 30-OTTOBRE-2009
SE RICHIESTO TUBO (1) DARE ANCHE I 2 NIPPLI (6).

FOR MACHINES MANUFACTURED BEFORE 30 OCTOBER 2009
IF PIPE IS REQUESTED (1) ALSO PROVIDE 2 NIPPLES (6).

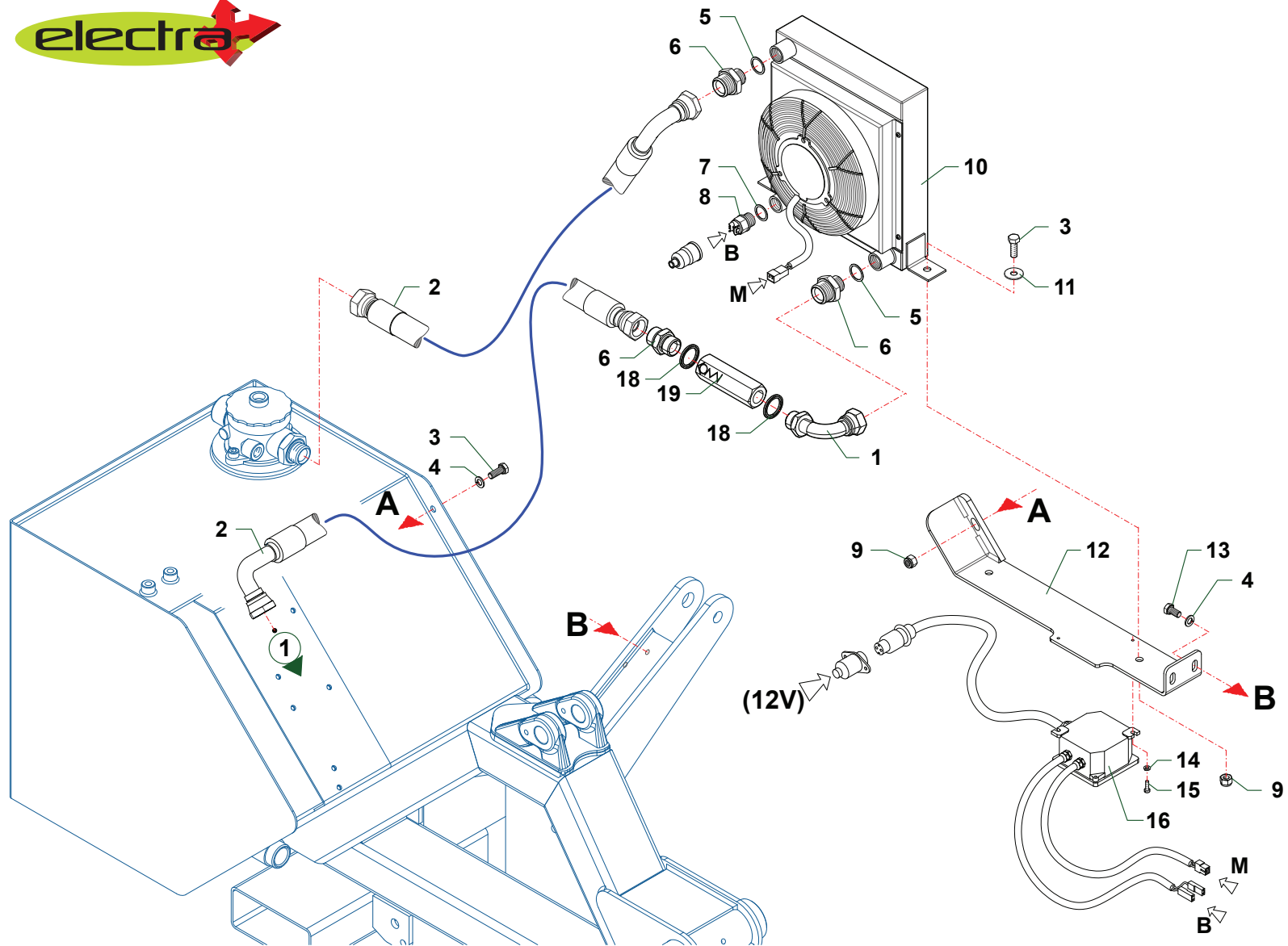
FÜR GERÄTE VOR DEM 30. OKTOBER 2009
FALLS DER SCHLAUCH (1) NOTWENDIG IST,
AUCH DIE 2 NIPPEL (6) LIEFERN.

POUR MACHINES CONSTRUITES AVANT LE 30 OCTOBRE 2009
SI LE TUYAU EST DEMANDÉ (1)
FOURNIR AUSSI LES 2 RACCORDS FILÉTÉS (6).

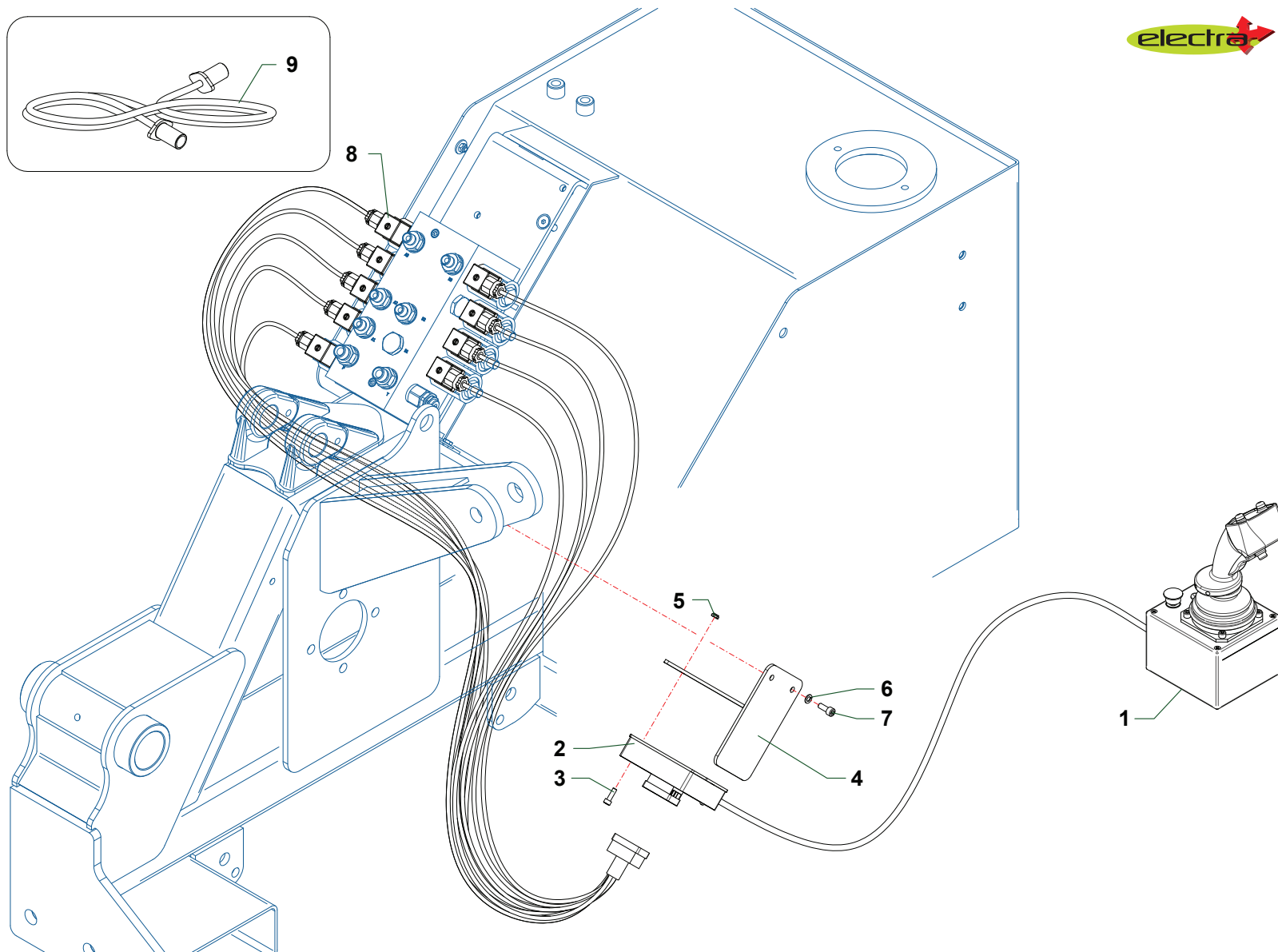
PARA MÁQUINAS ANTERIORES AL 30 DE OCTUBRE DE 2009
SI SE REQUIERE TUBO (1) DAR TAMBIÉN LOS DOS NIPLES (6).



Nr	Codice Part Number Code Code Código	TM46	TM56			Denominazione · Denomination · Bezeichnung · Denomination · Denominacion	Validità Validity Gültigkeit Validité Validez	Nm	Sostituito da Replaced by Ersetzt durch Remplacé par Sustituido por	Sostituisce il Replaces the Ersetzt das Remplace le Sustituye a la	Note
1	0522076	1	1			Tubo · Pipe · Schlauch · Tuyau · Tubo					
2	0522024	1	1			Tubo · Pipe · Schlauch · Tuyau · Tubo					
3	0342006Z	3	3			Vite · Bolt · Schraube · Vis · Tornillo					
4	0322003Z	3	3			Rondella · Washer · Scheibe · Rondelle · Arandela					
5	0408006	2	2			Rondella · Washer · Scheibe · Rondelle · Arandela					
6	0402006	2	2			Nipplo · Nipple · Nippel · Niplo · Niple					
7	0408012	1	1			Rondella · Washer · Scheibe · Rondelle · Arandela					
8	2301191	1	1			Bulbo · Thermostat · Wulst · Bulbe · bulbo					
9	0310002	3	3			Dado · Nut · Mutter · Ecrou · Tuerca					
10	2301288	1	1			Bulbo · Thermostat · Wulst · Bulbe · bulbo					
11	0349002Z	2	2			Rondella · Washer · Scheibe · Rondelle · Arandela					
12	TM45070400	1	1			Staffa · Bracket · Pratte · Etrier · Brida					
13	0342004Z	2	2			Vite · Bolt · Schraube · Vis · Tornillo					
14	0322011Z	2	2			Rondella · Washer · Scheibe · Rondelle · Arandela					
15	0315004Z	2	2			Vite · Bolt · Schraube · Vis · Tornillo					
16	2301208	1	1			Scatola · Housing · Gehäuse · Boitier · Caja					
17	0405006	1	1			Curva · Curve · Bogen · Courbe · Curva					



Nr	Codice Part Number Code Code Código	TM46	TM56			Denominazione · Denomination · Bezeichnung · Denomination · Denominacion	Validità Validity Gültigkeit Validité Validez	Nm	Sostituito da Replaced by Ersetzt durch Remplacé par Sustituido por	Sostituisce il Replaces the Ersetzt das Remplace le Sustituye a la	Note
1	0405006	1	1			Curva · Curve · Bogen · Courbe · Curva					
2	0522024	2	2			Tubo · Pipe · Schlauch · Tuyau · Tubo					
3	0342006Z	3	3			Vite · Bolt · Schraube · Vis · Tornillo					
4	0322003Z	3	3			Rondella · Washer · Scheibe · Rondelle · Arandela					
5	0408006	2	2			Rondella · Washer · Scheibe · Rondelle · Arandela					
6	0402006	3	3			Nipplo · Nipple · Nippel · Niplo · Niple					
7	0408012	1	1			Rondella · Washer · Scheibe · Rondelle · Arandela					
8	2301191	1	1			Bulbo · Thermostat · Wulst · Bulbe · bulbo					
9	0310002	3	3			Dado · Nut · Mutter · Ecrou · Tuerca					
10	2301288	1	1			Bulbo · Thermostat · Wulst · Bulbe · bulbo					
11	0349002Z	2	2			Rondella · Washer · Scheibe · Rondelle · Arandela					
12	TM45070400	1	1			Staffa · Bracket · Pratte · Etrier · Brida					
13	0342004Z	2	2			Vite · Bolt · Schraube · Vis · Tornillo					
14	0322011Z	2	2			Rondella · Washer · Scheibe · Rondelle · Arandela					
15	0315004Z	2	2			Vite · Bolt · Schraube · Vis · Tornillo					
16	2301208	1	1			Scatola · Housing · Gehäuse · Boitier · Caja					
17	0405006	1	1			Curva · Curve · Bogen · Courbe · Curva					
18	0436003	2	2			Rondella · Washer · Scheibe · Rondelle · Arandela					
19	0417176	1	1			Valvola · Valve · Ventil · Soupape · Válvula					



Nr	Codice Part Number Code Code Código	TM46	TM56			Denominazione · Denomination · Bezeichnung · Denomination · Denominacion	Validità Validity Gültigkeit Validité Validez	Nm	Sostituito da Replaced by Ersetzt durch Remplacé par Sustituido por	Sostituisce il Replaces the Ersetzt das Remplace le Sustituye a la	Note
1	3101175	1				Joystick · Joystick · Steuerknüppel · Manipulateur · Palanca de mando					
1	3101152		1			Joystick · Joystick · Steuerknüppel · Manipulateur · Palanca de mando					
2	3101063	1	1			Centralina · Junction box · Schaltschrank · Unité électrique · Tablero electrico					
3	0315005Z	2	2			Vite · Bolt · Schraube · Vis · Tornillo					
4	TM45070800	1	1			Supporto · Bracket · Halterung · Support · Soporte					
5	0310015	2	2			Dado · Nut · Mutter · Ecrou · Tuerca					
6	0322001	1	1			Rondella · Washer · Scheibe · Rondelle · Arandela					
7	0316004Z	1	1			Vite · Bolt · Schraube · Vis · Tornillo					
8	600205133	9	9			Bobina · Coil · Rolle · Bobine · Bobina					
9	130310297	1	1			Cavo · Cable · Kabel · Cable · Cable					

Code	TAV	Nr	TM46	TM56			
0105033	G003	4	2				
0105052	G003	1	2				
0201046	G003	2	1				
0201047	G003	17	1				
021521	M065	3	1	1			
0301008Z	C353	10	4	4			
0304024Z	A047	9	2	2			
0305024Z	A047	13	3	3			
0308001Z	M065	10	1	1			
0308002Z	M065	13	1	1			
0309015	C230	33	1	1			
0309015	C352	33	1	1			
0310001	C230	41	4	4			
0310001	C233	13	3	3			
0310001	C352	41	4	4			
0310001	C353	11	4	4			
0310002	M066	9	3	3			
0310002	M172	9	3	3			
0310004	A047	10	2	2			
0310009	D018	4	1				
0310013	D069	6	1				
0310015	H063	5	2	2			
0310024	D068	4	1				
0311005Z	C353	17	1	1			
0315004Z	M066	15	2	2			
0315004Z	M172	15	2	2			
0315005Z	H063	3	2	2			
0316004Z	H063	7	1	1			
0316006Z	B076	6	7	7			
0316006Z	C230	22	3	3			
0316006Z	C352	22	3	3			
0316020Z	C353	8	2	2			
0317006Z	C230	24	3	3			
0317006Z	C352	24	3	3			
0317009Z	C232	6	2	2			
0317009Z	C353	6	2	2			
0317013Z	B076	7	4	4			

Code	TAV	Nr	TM46	TM56			
0317013Z	C232	10	3	3			
0317017Z	C233	10	3	3			
0318005Z	C230	2	2	2			
0318005Z	C352	2	2	2			
0318008Z	C230	11	3	3			
0318008Z	C352	11	3	3			
0318009Z	C230	17	4	4			
0318009Z	C352	17	4	4			
031A005Z	C232	5	5	5			
031A005Z	C233	11	3	3			
031A005Z	C353	5	2	2			
031B007Z	C230	38	4	4			
031B007Z	C352	38	4	4			
0322001	H063	6	1	1			
0322001Z	C230	21	3	3			
0322001Z	C352	21	3	3			
0322002Z	B076	17	6	6			
0322003Z	C230	12	7	7			
0322003Z	C352	12	7	7			
0322003Z	M066	4	3	3			
0322003Z	M172	4	3	3			
0322011Z	M066	14	2	2			
0322011Z	M172	14	2	2			
0324047	G003	11	1				
0337001	B076	27	2	2			
0337001	D018	2	2				
0337001	D068	8	1				
0337001	D069	3	2				
0340022	A047	7	2	2			
0342004Z	A047	3	2	2			
0342004Z	B076	10	11	11			
0342004Z	M066	13	2	2			
0342004Z	M172	13	2	2			
0342006Z	M066	3	3	3			
0342006Z	M172	3	3	3			
0347005Z	M065	11	1	1			
0347013Z	B076	18	6	6			

Code	TAV	Nr	TM46	TM56			
0349001Z	C230	40	4	4			
0349001Z	C352	40	4	4			
0349002Z	M066	11	2	2			
0349002Z	M172	11	2	2			
0349006Z	B076	2	8	8			
0349006Z	C353	14	5	5			
0350002	C230	15	1	1			
0350002	C352	15	1	1			
0352001	C230	32	1	1			
0352001	C352	32	1	1			
0356004	B076	32	2	2			
0359006	A047	19	3	3			
0363005	A047	18	1	1			
0363005	B076	29	1	1			
0363006	B076	12	2	2			
0363007	B076	26	3	3			
0365003Z	B076	3	8	8			
0365005Z	C353	15	5	5			
0401003	C231	8	2	2			
0401003	C232	18	1	1			
0401003	C233	6	1	1			
0401003	C354	10	1	1			
0401004	C233	8	1	1			
0401009	C233	1	1	1			
0401010	C230	8	2	2			
0401010	C352	8	2	2			
0401022	M065	5	1	1			
0402002	M065	8	1	1			
0402003	C230	5	2	2			
0402003	C232	8	2	2			
0402003	C352	5	2	2			
0402003	C354	8	2	2			
0402006	C230	29	1	1			
0402006	C232	7	4	4			
0402006	C233	7	3	3			
0402006	C352	29	1	1			
0402006	C354	3	1	1			

Code	TAV	Nr	TM46	TM56			
0402006	M066	6	2	2			
0402006	M172	6	3	3			
0402008	C230	36	1	1			
0402008	C352	36	1	1			
0405002	C231	19	5	5			
0405002	C354	7	4	4			
0405003	C230	47	1	1			
0405003	C352	43	1	1			
0405006	C230	49	1	1			
0405006	C231	25	2	2			
0405006	C352	45	1	1			
0405006	M066	17	1	1			
0405006	M172	1	1	1			
0405006	M172	17	1	1			
0408002	C231	3	4	4			
0408002	C232	15	1	1			
0408002	C233	15	1	1			
0408002	M065	6	2	2			
0408003	C230	4	2	2			
0408003	C231	9	10	10			
0408003	C232	9	7	7			
0408003	C233	9	5	5			
0408003	C352	4	2	2			
0408003	C354	5	6	6			
0408004	C233	3	1	1			
0408006	C230	28	1	1			
0408006	C232	2	4	4			
0408006	C233	2	3	3			
0408006	C352	28	1	1			
0408006	C354	1	4	4			
0408006	M066	5	2	2			
0408006	M172	5	2	2			
0408007	C230	16	1	1			
0408007	C233	4	1	1			
0408007	C352	16	1	1			
0408009	M065	4	1	1			
0408012	M066	7	1	1			

TM

- IT ELENCO ALFA-NUMERICO COMPONENTI TAVOLE CATALOGO
- EN ALPHANUMERICAL PARTS LIST-EXPLODED-VIEW
- DE ALPHANUMERISCHES TEILVERZEICHNIS-KATALOGTABELLEN

- FR LISTA ALPHANUMERIQUE PIECES-TABLES CATALOGUE VUES ECLATEES
- ES LISTA ALFANUMERICA PIEZAS-TABLAS CATALOGO PLANOS DESPEZADOS

TM

TM

(IT) ELENCO ALFA-NUMERICO COMPONENTI TAVOLE CATALOGO

(EN) ALPHANUMERICAL PARTS LIST-EXPLODED-VIEW

(DE) ALPHANUMERISCHES TEILVERZEICHNIS-KATALOGTABELLEN

(FR) LISTA ALPHANUMERIQUE PIECES-TABLES CATALOGUE VUES ECLATEES

(ES) LISTA ALFANUMERICA PIEZAS-TABLAS CATALOGO PLANOS DESPEZADOS

TM

Code	TAV	Nr	TM46	TM56			
0408012	M172	7	1	1			
0409002	C230	35	1	1			
0409002	C352	35	1	1			
0409007	M065	7	1	1			
0410026	M065	9	1	1			
0412002	C231	2	2	2			
0412003	C231	13	4	4			
0413034	C230	1	1	1			
0413034	C352	1	1	1			
0413036	C230	3	1	1			
0413036	C352	3	1	1			
0413041	C230	42	1	1			
0413041	C352	6	1	1			
0414013	B076	8	4	4			
0416001	M065	2	1	1			
0417034	C231	7	2	2			
0417176	M172	19	1	1			
0418003	A047	25	1	1			
0418033	A047	16	1	1			
0418037	A047	24	4	4			
0418038	A047	23	2	2			
0425002	C231	17	1	1			
0425006	C231	16	2	2			
0428004	C231	22	2	2			
0429001	C230	6	1	1			
0431004	C354	6	1	1			
0436001	C230	7	3	3			
0436001	C352	7	3	3			
0436003	A047	17	1	1			
0436003	M172	18	2	2			
0437002	C354	2	3	3			
0501073	C231	12	2				
0501202	C231	4		1			
0501255	C231	26	1	1			
0501316	C231	20	1	1			
0501378	M065	1	1	1			
0501408	C231	18		2			

Code	TAV	Nr	TM46	TM56			
0501512	C231	6	1	1			
0501512	M065	12	1	1			
0501521	C231	5	1	1			
0501557	C231	4	1				
0501558	C231	12		2			
0501559	C231	14	2				
0501560	C231	14		2			
0501B11	C231	18	2				
0501B65	C231	21	1				
0501B68	C231	21		1			
0501B69	C231	23		2			
0501B88	C231	23	2				
0502144	C230	10	1	1			
0502144	C352	10	1	1			
0502367	C230	23	1	1			
0502367	C352	23	1	1			
0502622	C230	46	1	1			
0502622	C352	42	1	1			
0504010	C230	48	1	1			
0504069	C231	1		2			
0504109	C230	30	1	1			
0504115	C231	1	2				
0504149	C352	30	1	1			
0504460	C352	44	1	1			
0504493	C231	24	2				
0504494	C231	24		2			
0513011	C230	37	1	1			
0513011	C352	37	1	1			
0522024	C230	9	1	1			
0522024	C352	9	1	1			
0522024	M066	2	1	1			
0522024	M172	2	2	2			
0522076	M066	1	1	1			
1001017	A047	11	2	2			
1001017	B076	13	2	2			
1001031	B076	35	2	2			
10018	A047	4	2	2			

Code	TAV	Nr	TM46	TM56			
1004001	B076	23	6	6			
1007001	D069	4	2				
1302003	C230	31	1	1			
1302003	C352	31	1	1			
130310297	H063	9	1	1			
1304002	C230	20	1	1			
1304002	C352	20	1	1			
1304006	C230	26	1	1			
1304006	C352	26	1	1			
1304007	C230	13	1	1			
1304007	C352	13	1	1			
1305012	C232	4	4	4			
1305043	C232	12	1	1			
1305112	C232	3	1	1			
1305112	C353	1	1	1			
1305131	C232	3	1				
1305132	C232	13	1	1			
1305136	C232	23	1	1			
1305136	C353	4	1	1			
1306037	C232	20	1	1			
1306053	C233	12	1	1			
1306062	C353	7	1	1			
1401015	C230	34	1	1			
1401015	C352	34	1	1			
1401015	G003	18	1				
140204045	C353	18	7	7			
1501066	C230	18	1	1			
1501066	C352	18	1	1			
1501068	C230	43	1	1			
1501092	C230	44	1	1			
1701011	C230	25	1	1			
1701011	C352	25	1	1			
1801735	C353	12	1	1			
1801785	C353	12	1	1			
2301007	B076	19	2	2			
2301074	A047	6	4	4			
2301111	A047	15	1	1			

Code	TAV	Nr	TM46	TM56			
2301117	A047	5	2	2			
2301141	A047	22	2	2			
2301191	M066	8	1	1			
2301191	M172	8	1	1			
2301208	M066	16	1	1			
2301208	M172	16	1	1			
2301288	M066	10	1	1			
2301288	M172	10	1	1			
2301290	B076	34	1	1			
2601004	D018	8	1				
2604002	D069	2	1				
2604007	D068	2	1				
2702003	D018	5	1				
2702004	D018	6	1				
27105030	D069	7	1				
27106040	D069	8	1				
27121000	C231	11	1	1			
27121000	D018	1	1				
27121010	D018	3	1				
27121020	D018	7	1				
27172000	C231	15	1	1			
27172000	D068	1	1				
27172010	D068	3	1				
27172020	D068	7	1				
27172030	D068	5	1				
27172040	D068	6	1				
27173000	C231	10	1	1			
27173000	D069	1	1				
27173010	D069	5	1				
27173020	D069	9	1				
27346000	C231	15	1	1			
27346000	D068	1	1				
3101063	H063	2	1	1			
3101152	H063	1		1			
3101175	H063	1	1				
34201900	G003	10	1				
35000800	G003	12	1				

TM

(IT) ELENCO ALFA-NUMERICO COMPONENTI TAVOLE CATALOGO
 (EN) ALPHANUMERICAL PARTS LIST-EXPLODED-VIEW
 (DE) ALPHANUMERISCHES TEILVERZEICHNIS-KATALOGTABELLEN

(FR) LISTA ALPHANUMERIQUE PIECES-TABLES CATALOGUE VUES ECLATEES
 (ES) LISTA ALFANUMERICA PIEZAS-TABLAS CATALOGO PLANOS DESPEZADOS

TM

Code	TAV	Nr	TM46	TM56			
39025500	G003	6	1				
39025600	G003	16	1				
39205000	G003	8	1				
39207100	G003	13	3				
40011500	G003	7	8				
413000084	C233	19	4	4			
413000114	C233	18	4	4			
43000300	G003	5	2				
43201100	G003	3	1				
49100500	G003	14	2				
49101700	G003	15	1				
5TEL105005	C232	1	3	3			
5TEL110005	C232	21	1	1			
5TEL110005	C353	2	1	1			
5V08105000	C232	11	3	3			
5V11110000	C232	22	1	1			
5V11110000	C353	3	1	1			
600205133	H063	8	9	9			
62047122	C230	45	1	1			
90210003	G003	9	1				
F27070400	A047	12	1	1			
OR119	C230	19	1	1			
OR119	C352	19	1	1			
OR132	C230	27	1	1			
OR132	C352	27	1	1			
OR3125	C230	14	1	1			
OR3125	C352	14	1	1			
TD36070500	C232	16	1	1			
TD36230200	B076	33	1	1			
TK5190200	C232	17	1	1			
TK5190200	C233	16	1	1			
TK5190200	C354	4	3	3			
TK5190300	C232	19	1	1			
TK5190300	C233	5	1	1			
TK5190300	C354	9	1				
TK5190400	C232	14	2	2			
TK5190400	C233	14	2	2			

Code	TAV	Nr	TM46	TM56			
TK5190500	C354	9		1			
TKV65110100	A047	2	1	1			
TKV65110100	B076	11	3	3			
TM45010400	A047	1	1	1			
TM45040100	A047	8	2	2			
TM45070400	M066	12	1	1			
TM45070400	M172	12	1	1			
TM45070500	A047	14	1	1			
TM45070800	H063	4	1	1			
TM45170500	B076	1	1				
TM45170600	B076	16	1				
TM45200200	C353	16	1	1			
TM45210500	B076	15	1				
TM45210600	B076	20	1				
TM46030100	C353	13	1	1			
TM4612	C353	19	1	1			
TM56070100	B076	31	1	1			
TM56090100	A047	20	1	1			
TM56110100	B076	9	2	2			
TM56110200	B076	30	1	1			
TM56110300	B076	24	3	3			
TM56110400	B076	21	2	2			
TM56110600	A047	21	1	1			
TM56150100	C233	17	1	1			
TM56170100	B076	1		1			
TM56170200	B076	16		1			
TM56200100	B076	25	2	2			
TM56200200I	B076	28	1	1			
TM56210100	B076	15		1			
TM56210200	B076	20		1			
TM56290100	B076	14	4	4			
TP48290100	B076	4	4	4			
TP48290200	B076	5	7	7			
TP48290300	B076	22	1	1			
TP51120400	C353	9	1	1			
TP51120700	B076	36	1	1			
TP51190100	C230	39	4	4			

Code	TAV	Nr	TM46	TM56			
TP51190100	C352	39	4	4			
TSE70034300	C353	9	1	1			



TM

(IT) ELENCO ALFA-NUMERICO COMPONENTI TAVOLE CATALOGO
 (EN) ALPHANUMERICAL PARTS LIST-EXPLODED-VIEW
 (DE) ALPHANUMERISCHES TEILVERZEICHNIS-KATALOGTABELLEN

(FR) LISTA ALPHANUMERIQUE PIECES-TABLES CATALOGUE VUES ECLATEES
 (ES) LISTA ALFANUMERICA PIEZAS-TABLAS CATALOGO PLANOS DESPEZADOS

TM



- IT** Questa pagina è bianca per esigenza d'impostazione di catalogo
- EN** This page has been left blank for reasons of clarity
- DE** Diese weisse seite ist fur unsere katalogeintragungen bestimmt
- FR** On a laisse cette page en blanc pour de raisons de clarte
- ES** Se ha dejado en blanco esta pagina por razones de claridad